

# Manuale di servizio Dell™ Studio XPS™ 7100

[Operazioni preliminari](#)

[Panoramica tecnica](#)

[Coperchio del computer](#)

[Modulo \(i\) di memoria](#)

[Frontalino](#)

[Supporto della scheda grafica](#)

[Schede PCI e PCI Express](#)

[Unità](#)

[Coperchio superiore](#)

[Pannello di I/O superiore](#)

[Pannello USB anteriore](#)

[Gruppo Bluetooth](#)

[Modulo del pulsante di alimentazione](#)

[Ventole](#)

[Processore](#)

[Pila a bottone](#)

[Alimentazione](#)


[Scheda di sistema](#)


[Installazione del sistema](#)


[Aggiornamento del BIOS](#)

---

## Messaggi di N.B., Attenzione e Avvertenza

 **N.B.:** N.B. indica informazioni importanti che contribuiscono a migliorare l'utilizzo del computer.

 **ATTENZIONE:** un messaggio di ATTENZIONE indica un danno potenziale all'hardware o perdita di dati e spiega come evitare il problema.

 **AVVERTENZA:** un messaggio di AVVERTENZA indica un rischio di danni alla proprietà, lesioni personali o morte.

---

Le informazioni contenute nel presente documento sono soggette a modifica senza preavviso.  
© 2010 Dell Inc. Tutti i diritti riservati.

È severamente vietata la riproduzione dei presenti materiali con qualsiasi strumento, senza l'autorizzazione scritta di Dell Inc.

Marchi di fabbrica utilizzati in questo testo: *Dell*, il logo *DELL*, e *Studio XPS* sono marchi di fabbrica di Dell Inc.; *AMD* è un marchio di fabbrica di Advanced Micro Devices, Inc.; *Microsoft*, *Windows*, e il logo del pulsante *Start* di *Windows* sono marchi di fabbrica o marchi di fabbrica registrati di Microsoft Corporation negli Stati Uniti e/o in altri paesi.

Altri marchi e nomi commerciali possono essere utilizzati in questo documento sia in riferimento alle aziende che rivendicano il marchio e i nomi che ai prodotti stessi. Dell Inc. nega qualsiasi partecipazione di proprietà relativa a marchi e nomi commerciali diversi da quelli di sua proprietà.

Maggio 2010      Rev. A00

Modello: serie D03M      Tipo: D03M002

[Torna alla pagina Sommario](#)

## Operazioni preliminari

Manuale di servizio Dell™ Studio XPS™ 7100

- [Specifiche tecniche](#)
- [Strumenti raccomandati](#)
- [Spegnimento del computer](#)
- [Istruzioni di sicurezza](#)

Il presente manuale fornisce le istruzioni per rimuovere e installare i componenti nel computer. Salvo altresì indicato, ogni procedura presume che esistano le seguenti condizioni:

- 1 l'utente ha eseguito la procedura descritta in [Spegnimento del computer](#) e [Istruzioni di sicurezza](#);
- 1 siano state lette le informazioni sulla sicurezza fornite con il computer;
- 1 un componente può essere sostituito o, se acquistato separatamente, installato eseguendo la procedura di rimozione in ordine inverso.

---

## Specifiche tecniche

Per informazioni sulle specifiche tecniche del computer, consultare la *Guida all'installazione* all'indirizzo Web [support.dell.com/manuals](http://support.dell.com/manuals).

---

## Strumenti raccomandati

Le procedure in questo documento possono richiedere gli strumenti seguenti:

- 1 cacciavite a punta piatta piccolo;
- 1 cacciavite a croce piccolo;
- 1 cacciavite in plastica a punta piatta;
- 1 programma eseguibile di aggiornamento del BIOS, disponibile sul sito [support.dell.com](http://support.dell.com).

---

## Spegnimento del computer

 **ATTENZIONE:** Per evitare la perdita di dati, salvare e chiudere i file aperti e uscire dai programmi in esecuzione prima di spegnere il computer.

1. Salvare e chiudere tutti i file e uscire da tutti i programmi aperti.
2. Arrestare il sistema:


Fare clic su **Start** (Avvio) , quindi fare clic su **Shut Down** (Arresta il sistema).

3. Al termine della procedura di arresto del sistema operativo, il computer si spegne.
4. Accertarsi che il computer sia spento. Se il computer non si spegne automaticamente in seguito all'arresto del sistema operativo, tenere premuto il pulsante di alimentazione fino al totale spegnimento del computer.


---

## Istruzioni di sicurezza

Per proteggere il computer da eventuali danni e per la propria sicurezza personale, attenersi alle indicazioni sulla sicurezza riportate di seguito.

 **AVVERTENZA:** prima di effettuare interventi sui componenti interni del computer, leggere le informazioni sulla sicurezza fornite assieme al computer. Per ulteriori informazioni sulle procedure consigliate, consultare l'home page sulla conformità alle normative all'indirizzo Web [www.dell.com/regulatory\\_compliance](http://www.dell.com/regulatory_compliance).

 **ATTENZIONE:** solo un tecnico di assistenza qualificato dovrebbe eseguire le riparazioni del computer. La garanzia non copre eventuali danni derivanti da manutenzione effettuata da tecnici non autorizzati da Dell™.

 **ATTENZIONE:** quando si scollega un cavo, tirare il connettore o la linguetta di estrazione, non il cavo stesso. Alcuni cavi sono dotati di connettore con linguette di blocco. Per scollegare questo tipo di cavo, fare pressione sulle linguette di blocco prima di estrarre il cavo. Nel separare i connettori, mantenerli allineati per evitare di piegare l'eventuale piedino. Inoltre, prima di collegare un cavo accertarsi che entrambi i connettori siano allineati e orientati in modo corretto.

△ **ATTENZIONE:** per evitare danni al computer, seguire la procedura descritta di seguito prima di effettuare interventi sui componenti interni del computer.

1. Assicurarsi che la superficie di lavoro sia piana e pulita per evitare di graffiare il coperchio del computer.
2. Spegnere il computer (consultare [Spegnimento del computer](#)) e tutte le periferiche collegate.

△ **ATTENZIONE:** per disconnettere un cavo di rete, scollegare prima il cavo dal computer e successivamente scollegare dallo spinotto di rete a muro.

3. Scollegare tutti i cavi telefonici o di rete dal computer.
4. Scollegare il computer e tutte le periferiche collegate dalle rispettive prese elettriche.
5. Scollegare dal computer tutte le periferiche collegate.
6. Premere ed estrarre tutte le schede installate dal lettore di schede.
7. Premere il pulsante di alimentazione per mettere a terra la scheda di sistema.

△ **ATTENZIONE:** prima di toccare qualsiasi componente interno del computer, scaricare a terra l'elettricità statica del corpo toccando una superficie metallica non verniciata, ad esempio il retro del computer. Nel corso delle varie operazioni, toccare di tanto in tanto una superficie metallica non verniciata per scaricare l'elettricità statica eventualmente accumulata che potrebbe danneggiare i componenti interni.

---

[Torna alla pagina Sommario](#)

[Torna alla pagina Sommario](#)

## Frontalino

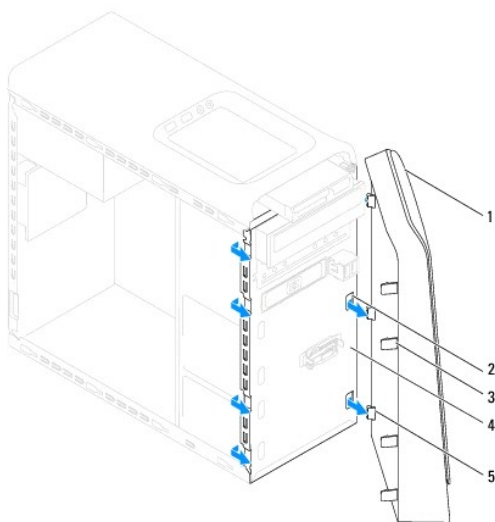
### Manuale di servizio Dell™ Studio XPS™ 7100

- [Rimozione del frontalino](#)
- [Riposizionamento del frontalino](#)

- AVVERTENZA:** prima di effettuare interventi sui componenti interni del computer, leggere le informazioni sulla sicurezza fornite assieme al computer. Per ulteriori informazioni sulle procedure consigliate, consultare l'home page sulla conformità alle normative all'indirizzo Web [www.dell.com/regulatory\\_compliance](http://www.dell.com/regulatory_compliance).
- AVVERTENZA:** per evitare il rischio di scariche elettriche, scollegare sempre il computer dalla presa elettrica prima di rimuovere il coperchio.
- AVVERTENZA:** non accendere il computer se le coperture sono rimosse (inclusi i coperchi del computer, le cornici anteriori, le staffe di copertura, gli inserti del pannello anteriore, ecc.).
- ATTENZIONE:** solo un tecnico di assistenza qualificato deve eseguire le riparazioni del computer. La garanzia non copre eventuali danni derivanti da manutenzione effettuata da tecnici non autorizzati da Dell™.
- 

## Rimozione del frontalino

1. Seguire le istruzioni in [Operazioni preliminari](#).
2. Rimuovere il coperchio del computer (consultare [Rimozione del coperchio del computer](#)).
3. Mettere il computer nella posizione originaria.
4. Stringere e rilasciare le linguette del frontalino in successione, una per volta, allontanandole dal pannello anteriore.
5. Ruotare e tirare il frontalino allontanandolo dalla parte anteriore del computer per sbloccare i morsetti del frontalino dagli slot del pannello anteriore.



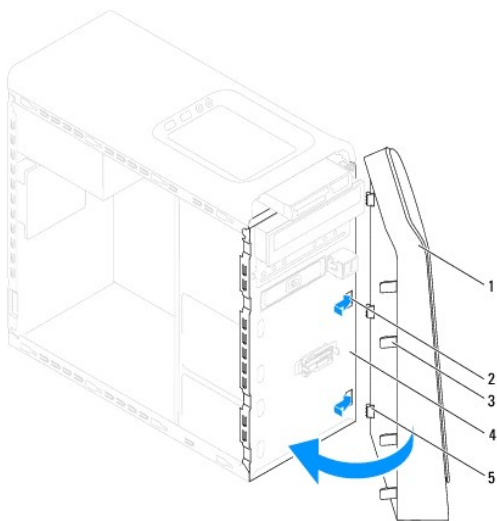
1	Frontalino	2	Slot del pannello anteriore (3)
3	Linguette del frontalino (4)	4	Pannello anteriore
5	Morsetti del frontalino (3)		

6. Mettere da parte il frontalino un luogo sicuro.
- 

## Riposizionamento del frontalino

1. Seguire le istruzioni in [Operazioni preliminari](#).

2. Allineare e inserire i morsetti del frontalino negli slot del pannello anteriore.
3. Ruotare il frontalino verso il computer finché le linguette non scattano in posizione.



1	Frontalino	2	Slot del pannello anteriore (3)
3	Linguette del frontalino (4)	4	Pannello anteriore
5	Morsetti del frontalino (3)		

4. RIriposizionare il coperchio del computer (consultare [Riposizionamento del coperchio del computer](#)).

---

[Torna alla pagina Sommario](#)


[Torna alla pagina Sommario](#)

## Aggiornamento del BIOS

### Manuale di servizio Dell™ Studio XPS™ 7100

Il BIOS potrebbe richiedere questa operazione quando è disponibile un aggiornamento o quando si sostituisce la scheda di sistema. Per ripristinare il BIOS:

1. accendere il computer.
2. accedere all'indirizzo Web [support.dell.com/support/downloads](http://support.dell.com/support/downloads).
3. individuare il file di aggiornamento del BIOS adatto per il computer.


 **N.B.:** Il Service Tag (Numero di servizio) è posizionato sull'etichetta nella parte superiore del computer.

Se si dispone del Service Tag (Numero di servizio) del computer:

- a. fare clic su **Enter a Service Tag** (Immetti un Numero di servizio).
- b. immettere il Service Tag (Numero di servizio) del proprio computer nel campo **Enter a Service Tag** (Immetti un Numero di servizio), fare clic su **Go** (Accedi), e proseguire con [punto 4.](#)

Se non si dispone del Codice di servizio del computer:

- a. selezionare il tipo di prodotto nell'elenco **Select Your Product Family** (Scegli la famiglia di prodotti).
- b. selezionare la marca del prodotto nell'elenco **Select Your Product Line** (Scegli la linea di prodotto).
- c. selezionare il numero di modello nell'elenco **Select Your Product Model** (Scegli il numero di modello).

 **N.B.:** se è stato selezionato un modello diverso e si desidera iniziare da capo, fare clic su **Start Over** (Inizia) nella parte superiore destra del menu.

- d. fare clic su **Confirm** (Conferma).
4. verrà visualizzato un elenco di risultati. Fare clic su **BIOS**.
  5. fare clic su **Download** per scaricare il più recente file per il BIOS. Viene visualizzata la finestra **File Download** (Download del file).
  6. fare clic su **Save** (Salva) per salvare il file sul desktop. Il file viene scaricato sul desktop.
  7. fare clic su **Close** (Chiudi) quando si visualizza la finestra **Download Complete** (Download completato). L'icona del file appare sul desktop e ha lo stesso titolo del file scaricato per l'aggiornamento del BIOS.
  8. fare doppio clic sull'icona del file sul desktop e seguire le istruzioni visualizzate.

---

[Torna alla pagina Sommario](#)

[Torna alla pagina Sommario](#)

## Gruppo Bluetooth

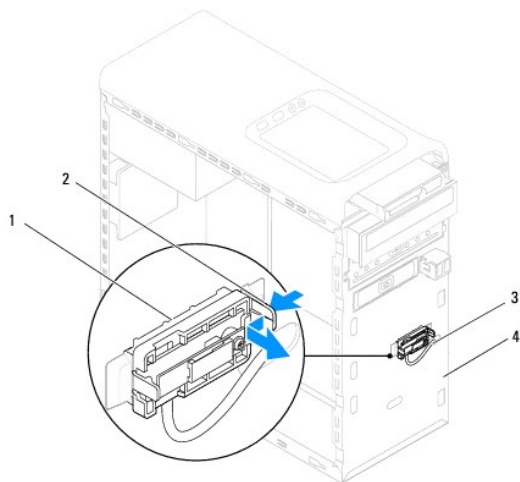
Manuale di servizio Dell™ Studio XPS™ 7100

- [Rimozione del gruppo Bluetooth](#)
- [Riposizionamento del gruppo Bluetooth](#)

- AVVERTENZA:** prima di effettuare interventi sui componenti interni del computer, leggere le informazioni sulla sicurezza fornite assieme al computer. Per ulteriori informazioni sulle procedure consigliate, consultare l'home page sulla conformità alle normative all'indirizzo Web [www.dell.com/regulatory\\_compliance](http://www.dell.com/regulatory_compliance).
- AVVERTENZA:** per evitare il rischio di scariche elettriche, scollegare sempre il computer dalla presa elettrica prima di rimuovere il coperchio.
- AVVERTENZA:** non accendere il computer se i coperchi sono rimossi (inclusi i coperchi del computer, le cornici, le staffe di copertura, i frontalini, ecc.).
- ATTENZIONE:** solo un tecnico di assistenza qualificato deve eseguire le riparazioni del computer. La garanzia non copre eventuali danni derivanti da manutenzione effettuata da tecnici non autorizzati da Dell™.

### Rimozione del gruppo Bluetooth

1. Seguire le istruzioni in [Operazioni preliminari](#).
2. Rimuovere il coperchio del computer (consultare [Rimozione del coperchio del computer](#)).
3. Rimuovere il frontalino (consultare [Rimozione del frontalino](#)).
4. Scollegare il cavo del gruppo Bluetooth® dai connettori della scheda di sistema, PWRSW1 e F\_USB4 (consultare [Componenti della scheda di sistema](#)).
5. Premere la linguetta come mostrato nell'illustrazione e rimuovere il gruppo Bluetooth dal pannello anteriore.
6. Far scorrere delicatamente e rimuovere il cavo del gruppo Bluetooth attraverso lo slot nel pannello anteriore.



1	Gruppo Bluetooth	2	Linguetta del gruppo Bluetooth
3	Cavo del gruppo Bluetooth	4	Pannello anteriore

7. Mettere da parte il gruppo Bluetooth in un luogo sicuro.

### Riposizionamento del gruppo Bluetooth

1. Seguire le istruzioni in [Operazioni preliminari](#).

2. Far scorrere delicatamente e rimuovere il cavo del gruppo Bluetooth attraverso lo slot nel pannello anteriore.
  3. Allineare la linguetta del gruppo Bluetooth con lo slot del gruppo Bluetooth nel pannello anteriore.
  4. Premere verso l'interno la linguetta del gruppo Bluetooth, e spingerlo verso il pannello anteriore fino a che si sente un clic nel momento in cui si posiziona in modo adatto.
  5. Collegare il cavo del gruppo Bluetooth dai connettori della scheda di sistema, PWRSW1 e F\_USB4 (consultare [Componenti della scheda di sistema](#)).
  6. Rimuovere il frontalino (consultare [Riposizionamento del frontalino](#)).
  7. Riposizionare il coperchio del computer (consultare [Riposizionamento del coperchio del computer](#)).
  8. Collegare il computer e i dispositivi alle prese elettriche e accenderli.
- 

[Torna alla pagina Sommario](#)



[Torna alla pagina Sommario](#)

## Schede PCI e PCI Express

Manuale di servizio Dell™ Studio XPS™ 7100

- [Rimozione della staffa di contenimento della scheda](#)
- [Riposizionamento della staffa di contenimento della scheda](#)
- [Rimozione di schede PCI e PCI Express](#)
- [Sostituzione di schede PCI e PCI Express](#)
- [Configurazione del computer dopo la rimozione o l'installazione di una scheda PCI Express](#)

**AVVERTENZA:** prima di effettuare interventi sui componenti interni del computer, leggere le informazioni sulla sicurezza fornite assieme al computer. Per ulteriori informazioni sulle procedure consigliate, consultare l'home page sulla conformità alle normative all'indirizzo Web [www.dell.com/regulatory\\_compliance](http://www.dell.com/regulatory_compliance).

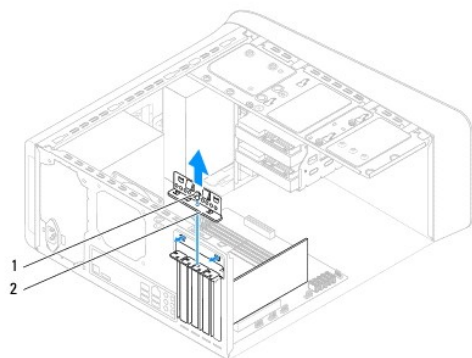
**AVVERTENZA:** per evitare il rischio di scariche elettriche, scollegare sempre il computer dalla presa elettrica prima di rimuovere il coperchio.

**AVVERTENZA:** non accendere il computer se i coperchi sono rimossi (inclusi i coperchi del computer, le cornici, le staffe di copertura, i frontali, ecc.).

**ATTENZIONE:** solo un tecnico di assistenza qualificato deve eseguire le riparazioni del computer. La garanzia non copre eventuali danni derivanti da manutenzione effettuata da tecnici non autorizzati da Dell™.

### Rimozione della staffa di contenimento della scheda

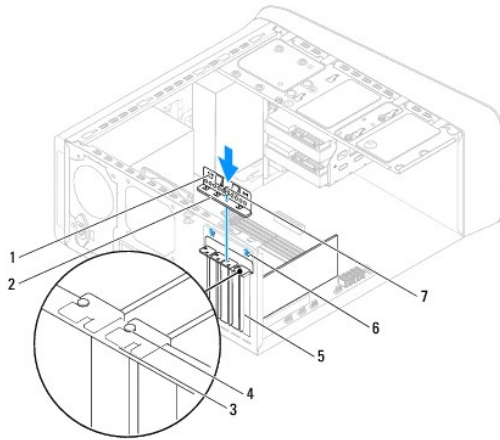
1. Seguire le istruzioni in [Operazioni preliminari](#).
2. Rimuovere il coperchio del computer (consultare [Rimozione del coperchio del computer](#)).
3. Rimuovere la vite che fissa la staffa di contenimento della scheda.
4. Sollevare la staffa di contenimento della scheda e riporla in un luogo sicuro.



1	Vite	2	Staffa di contenimento della scheda
---	------	---	-------------------------------------

### Riposizionamento della staffa di contenimento della scheda

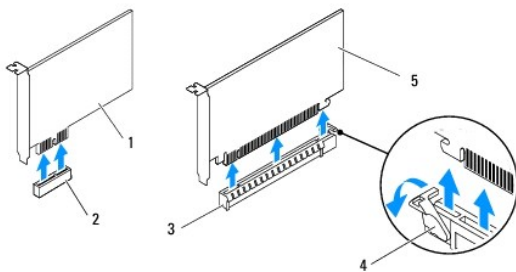
1. Seguire le istruzioni in [Operazioni preliminari](#).
2. Reinscrivere la staffa di contenimento della scheda accertandosi che:
  - 1 il morsetto della guida sia allineato alla tacca della guida;
  - 1 la parte superiore di tutte le schede e delle staffe di copertura sia in linea con la barra di allineamento;
  - 1 la tacca nella parte superiore della scheda o della staffa di copertura combaci con la guida di allineamento;
3. Riposizionare la vite che fissa la staffa di contenimento della scheda.
4. Riposizionare il coperchio del computer (consultare [Riposizionamento del coperchio del computer](#)).



1	Morsetti delle guide (2)	2	Staffa di contenimento della scheda
3	Varra di allineamento	4	Guida di allineamento
5	Staffa di copertura	6	Tacche delle guide (2)
7	Vite		


## Rimozione di schede PCI e PCI Express

1. Seguire le istruzioni in [Operazioni preliminari](#).
2. Rimuovere il coperchio del computer (consultare [Rimozione del coperchio del computer](#)).
3. Rimuovere il supporto della scheda grafica, se possibile (consultare [Rimozione del supporto della scheda grafica](#)).
4. Reinscrivere la staffa di contenimento della scheda (consultare [Rimozione della staffa di contenimento della scheda](#)).
5. Scollegare tutti i cavi collegati alla scheda, se possibile.
6. Rimuovere la scheda PCI Express dal suo slot:
  - 1 per una scheda PCI o PCI Express x1, afferrare la scheda dagli angoli superiori e sfilarla dal connettore;
  - 1 per una scheda PCI Express x16, spingere la linguetta di fissaggio, afferrare la scheda dagli angoli superiori, quindi sfilarla dal connettore.



1	Scheda PCI Express x1	2	Slot per schede PCI Express x1.
3	Slot per schede PCI Express x16	4	Linguetta di fissaggio
5	Scheda PCI Express x16		

7. Se si sta rimuovendo la scheda in modo permanente, inserire una staffa di copertura nell'apertura libera dello slot delle schede.

 **N.B.:** l'installazione di una staffa di copertura su un'apertura libera dello slot delle schede è necessaria per mantenere la certificazione FCC del computer. Le staffe impediscono inoltre che nel computer si depositino polvere e sporizia.

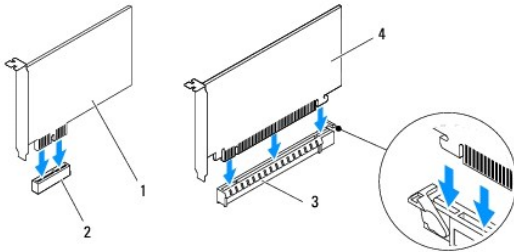
## Sostituzione di schede PCI e PCI Express

1. Seguire le istruzioni in [Operazioni preliminari](#).

2. Preparare la scheda per l'installazione.

Per informazioni sulla configurazione della scheda, sui collegamenti interni o sulla personalizzazione delle impostazioni per il computer in uso, consultare la documentazione fornita con la scheda.

3. Posizionare la scheda PCI Express nello slot della scheda di sistema e premere con decisione. Verificare che la scheda PCI Express sia completamente inserita nello slot.




1 Scheda PCI Express x1	2 Slot per schede PCI Express x1
3 Slot per schede PCI Express x16	4 Scheda PCI Express x16

4. Reinscrivere la staffa di contenimento della scheda (consultare [Riposizionamento della staffa di contenimento della scheda](#)).

5. Collegare eventuali cavi alla scheda.

Per informazioni sul collegamento dei cavi, consultare la documentazione fornita con la scheda.

 **ATTENZIONE:** non far passare i cavi della scheda sopra o dietro le schede. I cavi fatti passare sopra le schede potrebbero impedire la chiusura del coperchio del computer o danneggiare il computer.


6. Riposizionare il supporto della scheda grafica, se possibile (consultare [Riposizionamento del supporto della scheda grafica](#)).

7. Riposizionare il coperchio del computer (consultare [Riposizionamento del coperchio del computer](#)).

8. Ricollegare il computer e i dispositivi alle prese elettriche e accenderli.

9. Per completare l'installazione, consultare [Configurazione del computer dopo la rimozione o l'installazione di una scheda PCI Express](#).

## Configurazione del computer dopo la rimozione o l'installazione di una scheda PCI Express

 **N.B.:** per informazioni sulla posizione dei connettori esterni, consultare la *Guida all'installazione*. Per informazioni sull'installazione di driver e software della scheda, consultare la documentazione fornita assieme alla scheda.

	Installata	Rimossa
<b>Scheda audio</b>	<ol style="list-style-type: none"><li>1. Accedere all'installazione del sistema (consultare <a href="#">Installazione del sistema</a>).</li><li>2. Accedere a <b>Onboard Audio Controller</b> (Controller audio integrato) e cambiare l'impostazione su <b>Disabled</b> (Disabilitato).</li><li>3. Collegare i dispositivi audio esterni ai connettori della scheda audio.</li></ol>	<ol style="list-style-type: none"><li>1. Accedere all'installazione del sistema (consultare <a href="#">Installazione del sistema</a>).</li><li>2. Accedere a <b>Onboard Audio Controller</b> (Controller audio integrato) e cambiare l'impostazione su <b>Enabled</b> (Abilitato).</li><li>3. Collegare i dispositivi audio esterni ai connettori del pannello posteriore del computer.</li></ol>

<b>Scheda di rete</b>	<ol style="list-style-type: none"><li>1. Accedere all'Installazione del sistema (consultare <a href="#">Installazione del sistema</a>).</li><li>2. Andare a <b>Onboard LAN Controller</b> (Controller LAN integrato) e cambiare l'impostazione su <b>Disabled</b> (Disabilitato).</li><li>3. Collegare il cavo di rete al connettore della scheda di rete.</li></ol>	<ol style="list-style-type: none"><li>1. Accedere all'Installazione del sistema (consultare <a href="#">Installazione del sistema</a>).</li><li>2. Accedere a <b>Onboard LAN Controller</b> (Controller LAN integrato) e cambiare l'impostazione su <b>Enabled</b> (Abilitato).</li><li>3. Collegare il cavo di rete al connettore di rete integrato.</li></ol>
-----------------------	--	---

---

[Torna alla pagina Sommario](#)

[Torna alla pagina Sommario](#)

## Pila a bottone

Manuale di servizio Dell™ Studio XPS™ 7100

- [Rimozione della pila a bottone](#)
- [Riposizionamento della pila a bottone](#)

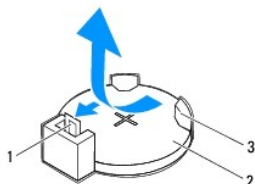
- AVVERTENZA:** prima di effettuare interventi sui componenti interni del computer, leggere le informazioni sulla sicurezza fornite assieme al computer. Per ulteriori informazioni sulle procedure consigliate, consultare l'home page sulla conformità alle normative all'indirizzo Web [www.dell.com/regulatory\\_compliance](http://www.dell.com/regulatory_compliance).
- AVVERTENZA:** l'installazione non corretta di una nuova batteria può provocarne l'esplosione. Sostituire la batteria con una dello stesso tipo o di tipo equivalente consigliato dal costruttore. Smaltire le batterie usate secondo le istruzioni del produttore.
- AVVERTENZA:** per evitare il rischio di scariche elettriche, scollegare sempre il computer dalla presa elettrica prima di rimuovere il coperchio.
- AVVERTENZA:** non accendere il computer se i coperchi sono rimossi (inclusi i coperchi del computer, le cornici, le staffe di copertura, i frontalini, ecc.).
- ATTENZIONE:** solo un tecnico di assistenza qualificato deve eseguire le riparazioni del computer. La garanzia non copre eventuali danni derivanti da manutenzione effettuata da tecnici non autorizzati da Dell™.
- 

### Rimozione della pila a bottone

1. Annotare tutte le schermate del programma di installazione del sistema (consultare [Installazione del sistema](#)) in modo da poter ripristinare le impostazioni corrette dopo l'installazione della nuova batteria.
2. Seguire le istruzioni in [Operazioni preliminari](#).
3. Rimuovere il coperchio del computer (consultare [Rimozione del coperchio del computer](#)).
4. Individuare lo zoccolo della batteria sulla scheda di sistema (consultare [Componenti della scheda di sistema](#)).

**ATTENZIONE:** se si estrae la batteria dallo zoccolo con un attrezzo smussato, fare attenzione a non toccare la scheda di sistema con tale oggetto. Prima di tentare di estrarre la batteria, accertarsi che l'oggetto sia inserito tra la batteria e la presa. Per evitare di danneggiare la scheda di sistema facendo leva fuori dalla presa o spezzando tracce di circuito sulla scheda.

5. Premere la leva di sblocco per rimuovere la pila a bottone.

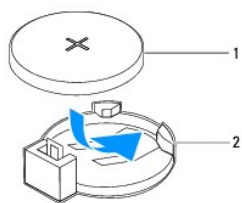


1	Leva di sblocco della pila	2	Pila a bottone
3	Presa della pila		

6. Riporre la pila in un luogo sicuro.
- 

### Riposizionamento della pila a bottone

1. Seguire le istruzioni in [Operazioni preliminari](#)
2. Inserire la nuova pila a bottone (CR2032) nello zoccolo con il lato contrassegnato con "+" rivolto verso l'alto e spingerla in posizione.



1	Pila a bottone	2	Presca della pila
---	----------------	---	-------------------

3. Riposizionare il coperchio del computer (consultare [Riposizionamento del coperchio del computer](#)).
4. Collegare il computer e i dispositivi alle prese elettriche e accenderli.
5. Accedere al programma di installazione del sistema (consultare [Installazione del sistema](#)) e ripristinare le impostazioni annotate al [punto 1](#).

---

[Torna alla pagina Sommario](#)

[Torna alla pagina Sommario](#)

## Coperchio del computer

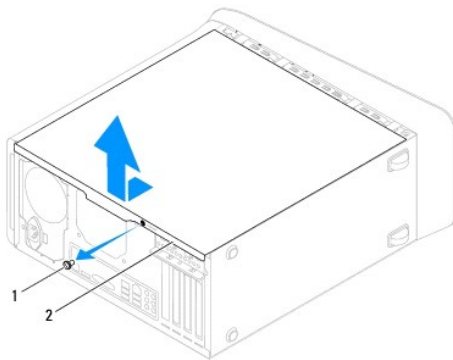
Manuale di servizio Dell™ Studio XPS™ 7100

- [Rimozione del coperchio del computer](#)
- [Riposizionamento del coperchio del computer](#)

- ⚠ **AVVERTENZA:** prima di effettuare interventi sui componenti interni del computer, leggere le informazioni sulla sicurezza fornite assieme al computer. Per ulteriori informazioni sulle procedure consigliate, consultare l'home page sulla conformità alle normative all'indirizzo Web [www.dell.com/regulatory\\_compliance](http://www.dell.com/regulatory_compliance).
- ⚠ **AVVERTENZA:** per evitare la probabilità di scosse elettriche, lacerazioni dovute al movimento delle pale della ventola o altre lesioni impreviste, scollegare sempre il computer dalla presa elettrica prima di rimuovere il coperchio.
- ⚠ **AVVERTENZA:** non accendere il computer se i coperchi sono rimossi (inclusi i coperchi del computer, le cornici, le staffe di copertura, i frontali, ecc.).
- ⚠ **ATTENZIONE:** solo un tecnico di assistenza qualificato deve eseguire le riparazioni del computer. La garanzia non copre eventuali danni derivanti da manutenzione effettuata da tecnici non autorizzati da Dell™.
- ⚠ **ATTENZIONE:** accertarsi che vi sia spazio sufficiente per appoggiare il computer con il coperchio rimosso (almeno 30 cm di spazio).

### Rimozione del coperchio del computer

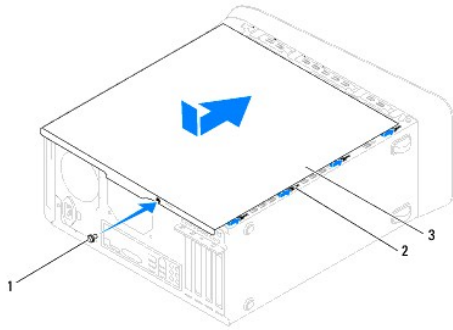
1. Seguire le istruzioni in [Operazioni preliminari](#).
2. Adagiare il computer su un lato con il coperchio rivolto verso l'alto.
3. Rimuovere la vite a testa zigrinata che fissa il coperchio del computer al telaio utilizzando, se necessario, un cacciavite.
4. Rilasciare il coperchio del computer facendolo scorrere dalla parte anteriore del computer.
5. Sollevare il coperchio del computer per rimuoverlo dal computer e riporlo in un luogo sicuro.



1	Vite a testa zigrinata	2	Coperchio del computer
---	------------------------	---	------------------------

### Riposizionamento del coperchio del computer

1. Seguire le istruzioni in [Operazioni preliminari](#).
2. Collegare tutti i cavi e ripiegarli in modo che non siano d'intralcio.
3. Accertarsi di non lasciare attrezzi o altri oggetti all'interno del computer.
4. Allineare le linguette sul fondo del coperchio del computer con gli slot situati lungo il bordo del telaio.
5. Spingere verso il basso il coperchio del computer e farlo scorrere verso la parte anteriore del computer.
6. Riposizionare la vite a testa zigrinata che fissa il coperchio del computer al telaio.



1	Vite a testa zigrinata	2	Slot
3	Coperchio del computer		

7. Mettere il computer nella posizione originaria.

---

[Torna alla pagina Sommario](#)



[Torna alla pagina Sommario](#)

## Processore

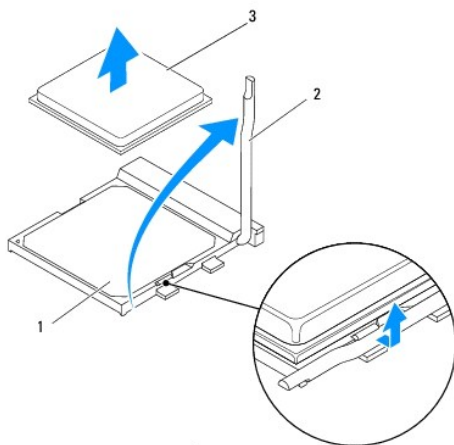
### Manuale di servizio Dell™ Studio XPS™ 7100

- [Rimozione del processore](#)
- [Riposizionamento del processore](#)

- AVVERTENZA:** prima di effettuare interventi sui componenti interni del computer, leggere le informazioni sulla sicurezza fornite assieme al computer. Per ulteriori informazioni sulle procedure consigliate, consultare l'home page sulla conformità alle normative all'indirizzo Web [www.dell.com/regulatory\\_compliance](http://www.dell.com/regulatory_compliance).
- AVVERTENZA:** per evitare il rischio di scariche elettriche, scollegare sempre il computer dalla presa elettrica prima di rimuovere il coperchio.
- AVVERTENZA:** non accendere il computer se i coperchi sono rimossi (inclusi i coperchi del computer, le cornici, le staffe di copertura, i frontalini, ecc.).
- ATTENZIONE:** solo un tecnico di assistenza qualificato deve eseguire le riparazioni del computer. La garanzia non copre eventuali danni derivanti da manutenzione effettuata da tecnici non autorizzati da Dell™.
- ATTENZIONE:** eseguire la procedura riportata di seguito solo se si ha familiarità con la rimozione e il posizionamento di componenti hardware. Se la procedura non viene eseguita correttamente, la scheda di sistema potrebbe subire dei danni. Per contattare la Dell per supporto tecnico, consultare la *Guida all'installazione*.

## Rimozione del processore

1. Seguire le istruzioni in [Operazioni preliminari](#).
  2. Rimuovere il coperchio del computer (consultare [Rimozione del coperchio del computer](#)).
- ATTENZIONE:** solo un tecnico di assistenza qualificato deve eseguire le riparazioni del computer. La garanzia non copre eventuali danni derivanti da manutenzione effettuata da tecnici non autorizzati da Dell™.
- ATTENZIONE:** nonostante la presenza di uno schermo in plastica, la ventola del processore e il gruppo dissipatore di calore potrebbero surriscaldarsi durante il normale funzionamento. Assicurarsi quindi che il processore abbia il tempo necessario per raffreddarsi prima di toccarlo.
3. Rimuovere la ventola del processore e il gruppo del dissipatore di calore (consultare [Rimozione della ventola del processore e del gruppo del dissipatore di calore](#)).
- N.B.:** se non sono richiesti una nuova ventola del processore e un nuovo gruppo dissipatore di calore, riutilizzare la ventola del processore e il gruppo dissipatore di calore originali quando si sostituisce il processore.
4. Premere e spingere verso il basso e verso l'esterno la leva di sblocco per sganciarla dalla linguetta che la fissa.



1	Presa	2	Leva di sblocco
3	Processore		

△ **ATTENZIONE:** quando si sostituisce il processore, non toccare i piedini all'interno dello zoccolo e non permettere che oggetti cadano su di essi.

5. Estrarre con delicatezza il processore dallo zoccolo.

Lasciare la leva di sblocco estesa nella posizione sbloccata, in modo che lo zoccolo sia pronto a ricevere il nuovo processore.

---

## Riposizionamento del processore

△ **ATTENZIONE:** scaricare a terra l'elettricità statica del corpo toccando una superficie metallica non verniciata sul retro del computer.

△ **ATTENZIONE:** quando si sostituisce il processore, non toccare i piedini all'interno dello zoccolo e non permettere che oggetti cadano su di essi.

1. Seguire le istruzioni in [Operazioni preliminari](#).

2. Disimballare il nuovo processore facendo attenzione a non toccarne la parte inferiore.

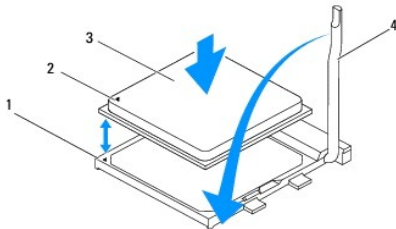
△ **ATTENZIONE:** posizionare correttamente il processore nello zoccolo per evitare danni permanenti al processore e al computer al momento dell'accensione.

3. Se la leva di sblocco non è completamente verticale, spostarla in tale posizione.

4. Allineare gli angoli del piedino 1 con il processore e lo zoccolo.

△ **ATTENZIONE:** per evitare danni, accertarsi che il processore si allinei correttamente con lo zoccolo e non utilizzare troppa forza quando lo si installa.

5. Appoggiare delicatamente il processore sullo zoccolo e accertarsi che sia posizionato correttamente.



1 Presa	2 Indicatore del piedino 1 del processore
3 Processore	4 Leva di sblocco

6. Far ruotare la leva di sblocco del supporto verso lo zoccolo, facendola scattare in posizione in modo da fissare il processore.

7. Rimuovere il lubrificante termico dal fondo del dissipatore di calore.

△ **ATTENZIONE:** applicare il nuovo lubrificante termico. Il nuovo lubrificante termico è fondamentale per garantire un'adeguata adesione termica, requisito necessario per il funzionamento ottimale del processore.

8. Applicare il nuovo lubrificante termico sulla parte superiore del processore.

9. Riposizionare la ventola del processore e il gruppo dissipatore di calore (consultare [Riposizionamento della ventola del processore e del gruppo dissipatore di calore](#)).

△ **ATTENZIONE:** accertarsi che la ventola del processore e il gruppo del dissipatore di calore siano inseriti e fissati correttamente.

10. Riposizionare il coperchio del computer (consultare [Riposizionamento del coperchio del computer](#)).

---

[Torna alla pagina Sommario](#)

## Unità

### Manuale di servizio Dell™ Studio XPS™ 7100

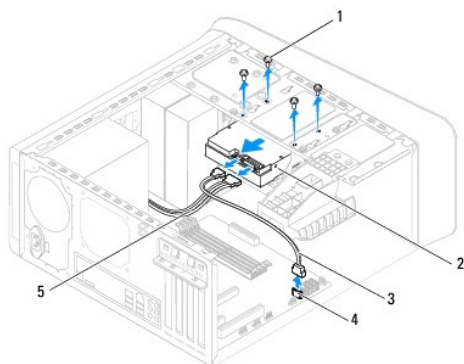
- [Disco rigido](#)
- [Unità ottica](#)
- [Lettore di schede multimediali](#)

- AVVERTENZA:** prima di effettuare interventi sui componenti interni del computer, leggere le informazioni sulla sicurezza fornite assieme al computer. Per ulteriori informazioni sulle procedure consigliate, consultare l'home page sulla conformità alle normative all'indirizzo Web [www.dell.com/regulatory\\_compliance](http://www.dell.com/regulatory_compliance).
- AVVERTENZA:** per evitare il rischio di scariche elettriche, scollegare sempre il computer dalla presa elettrica prima di rimuovere il coperchio.
- AVVERTENZA:** non accendere il computer se i coperchi sono rimossi (inclusi i coperchi del computer, le cornici, le staffe di copertura, i frontalini, ecc.).
- ATTENZIONE:** solo un tecnico di assistenza qualificato deve eseguire le riparazioni del computer. La garanzia non copre eventuali danni derivanti da manutenzione effettuata da tecnici non autorizzati da Dell™.

## Disco rigido

### Rimozione del disco rigido principale

- ATTENZIONE:** se si sostituisce un disco rigido contenente dati che si desidera conservare, eseguire il backup dei file prima di iniziare questa procedura.
1. Seguire le istruzioni in [Operazioni preliminari](#).
  2. Rimuovere il coperchio del computer (consultare [Rimozione del coperchio del computer](#)).
  3. Scollegare i cavi di alimentazione e dati dal disco rigido.  
**N.B.:** se non si deve sostituire il disco rigido in questo momento, scollegare l'altra estremità del cavo dati dalla scheda di sistema e metterlo da parte. È possibile utilizzare il cavo dati per installare un disco rigido in un secondo momento.
  4. Rimuovere le quattro viti che fissano il disco rigido al telaio.
- ATTENZIONE:** accertarsi di non graffiare la scheda di circuiti del disco rigido durante la rimozione o la sostituzione del disco rigido.
5. Far scorrere il disco rigido verso il retro del computer.

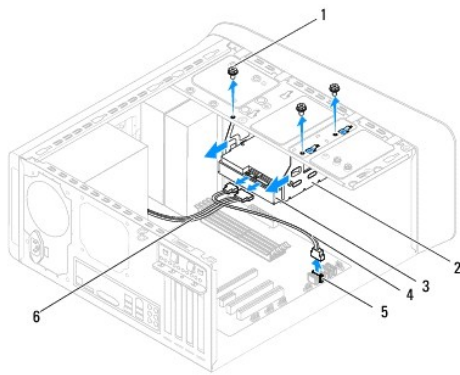


1	Viti (4)	2	Disco rigido principale
3	Cavo dati	4	Connettore SATA
5	Cavo di alimentazione		

6. Se la rimozione del disco rigido modifica la configurazione dell'unità, verificare che tali modifiche vengano specificate nell'installazione del sistema (consultare [Installazione del sistema](#)).

## Rimozione della gabbia del disco rigido

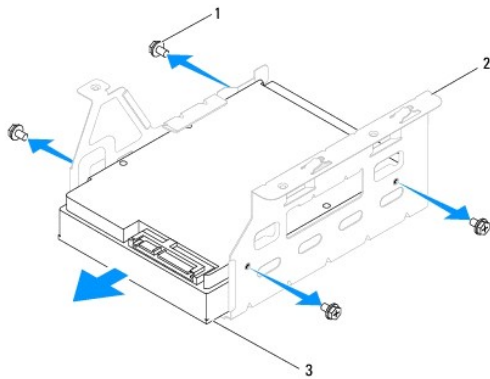
1. Seguire le istruzioni in [Operazioni preliminari](#).
2. Rimuovere il coperchio del computer (consultare [Rimozione del coperchio del computer](#)).
3. Rimuovere il disco rigido esistente (consultare [Rimozione del disco rigido principale](#)).
4. Rimuovere le quattro viti che fissano il disco rigido al telaio.
5. Se applicabile, scollegare i cavi dati e di alimentazione dal disco rigido secondario (consultare [Componenti della scheda di sistema](#)).
6. Far scorrere la gabbia del disco rigido il disco rigido verso il retro del computer.



1	Viti (3)	2	Gabbia del disco rigido
3	Disco rigido secondario	4	Cavo dati
5	Connettore SATA	6	Cavo di alimentazione

## Rimozione del disco rigido secondario

1. Seguire le istruzioni in [Operazioni preliminari](#).
2. Rimuovere il coperchio del computer (consultare [Rimozione del coperchio del computer](#)).
3. Rimuovere il disco rigido esistente (consultare [Rimozione del disco rigido principale](#)).
4. Rimuovere il supporto del disco rigido (consultare [Rimozione della gabbia del disco rigido](#)).
5. Rimuovere le quattro viti che fissano il disco rigido al relativo supporto.
6. Far scorrere il disco rigido secondario dalla gabbia del disco rigido.



1	Viti (4)	2	Gabbia del disco rigido
3	Disco rigido secondario		

## Riposizionamento del disco rigido secondario

1. Seguire le istruzioni in [Operazioni preliminari](#).
2. Consultare la documentazione fornita con l'unità per verificare che sia configurata correttamente per il sistema.
3. Far scorrere il disco rigido secondario dalla gabbia del disco rigido.
4. Allineare i fori delle viti sul disco rigido con i fori delle viti presenti sul relativo supporto.
5. Rimuovere le quattro viti che fissano il disco rigido al relativo supporto.

## Riposizionamento della gabbia del disco rigido

1. Seguire le istruzioni in [Operazioni preliminari](#).
2. Allineare i fori delle viti sul supporto del disco rigido con i fori delle viti presenti sul telaio.
3. Rimuovere le quattro viti che fissano il disco rigido al telaio.
4. Se applicabile, scollegare i cavi dati e di alimentazione dal disco rigido secondario (consultare [Componenti della scheda di sistema](#)).

## Sostituzione del disco rigido principale


1. Seguire le istruzioni in [Operazioni preliminari](#).
2. Consultare la documentazione fornita con l'unità per verificare che sia configurata correttamente per il sistema.
3. Far scorrere il disco rigido principale dalla gabbia del disco rigido.
4. Allineare i fori delle viti sul supporto del disco rigido principale con i fori delle viti presenti sul telaio.
5. Riposizionare le quattro viti che fissano il disco rigido principale al telaio.
6. Collegare i cavi di alimentazione e dati al disco rigido principale (consultare [Componenti della scheda di sistema](#)).
7. Riposizionare il coperchio del computer (consultare [Riposizionamento del coperchio del computer](#)).
8. Collegare il computer e i dispositivi alle prese elettriche e accenderli.
9. Per istruzioni sull'installazione del software richiesto per il funzionamento dell'unità, consultare la documentazione fornita con l'unità.

10. Verificare eventuali modifiche alla configurazione delle unità nel programma di installazione di sistema (consultare [Installazione del sistema](#)).

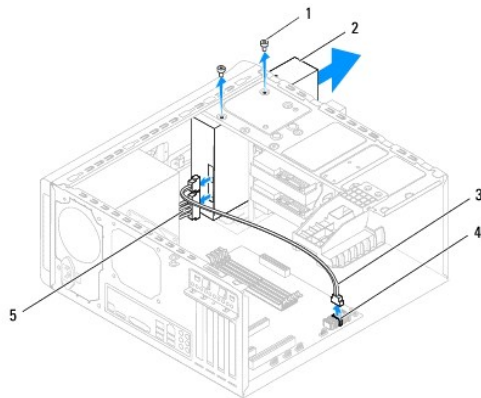
## Unità ottica

### Rimozione dell'unità ottica

1. Seguire le istruzioni in [Operazioni preliminari](#).
2. Rimuovere il coperchio del computer (consultare [Rimozione del coperchio del computer](#)).
3. Rimuovere frontalino (consultare [Rimozione del frontalino](#)).
4. Scollegare i cavi di alimentazione e dati dall'unità ottica.

 **N.B.:** se non si deve sostituire l'unità ottica in questo momento, scollegare l'altra estremità del cavo dati dalla scheda di sistema e metterlo da parte per poter installare un'unità ottica in futuro.

5. Riposizionare le due viti che fissano l'unità ottica al telaio.
6. Spingere ed estrarre l'unità ottica attraverso la parte anteriore del computer.

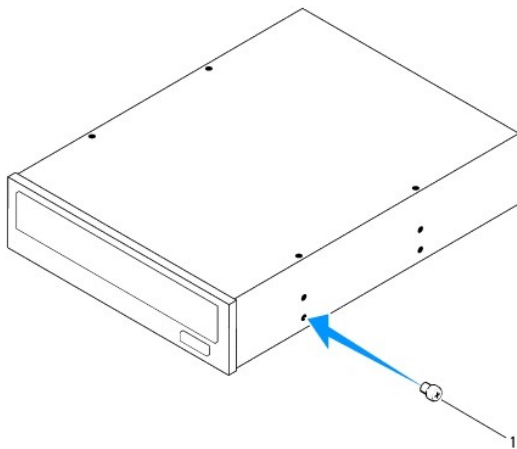


1	Viti (2)	2	Unità ottica
3	Cavo dati	4	Connettore SATA
5	Cavo di alimentazione		

7. Riporre l'unità ottica in un luogo sicuro.

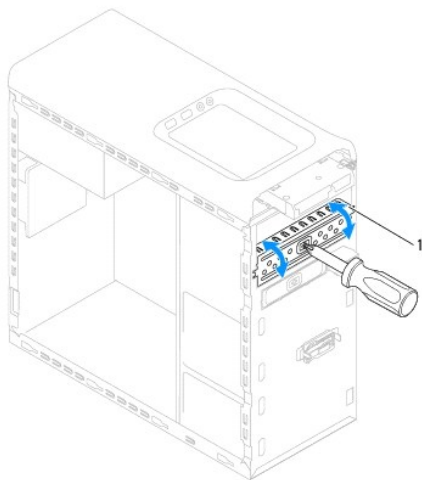
### Riposizionamento dell'unità ottica

1. Seguire le istruzioni in [Operazioni preliminari](#).
2. Rimuovere la vite dalla vecchia unità ottica e inserirla in quella nuova.



1	Vite
---	------

3. Per installare un'unità ottica secondaria, inserire un cacciavite e farlo girare per rimuovere la piastra di metallo break-away.
4. Spingere verso l'esterno la piastra di metallo break-away dal telaio.



1	Piastra di metallo break-away
---	-------------------------------

5. Far scorrere delicatamente l'unità ottica nel suo alloggiamento attraverso la parte anteriore del computer.
6. Allineare i fori delle viti sulla scheda di sistema con i fori sul telaio.
7. Riposizionare le due viti che fissano l'unità ottica al telaio.
8. Collegare i cavi di alimentazione e dati all'unità ottica (consultare [Componenti della scheda di sistema](#)).
9. Rimuovere il frontalino (consultare [Riposizionamento del frontalino](#)).
10. Riposizionare il coperchio del computer (consultare [Riposizionamento del coperchio del computer](#)).
11. Collegare il computer e i dispositivi alle prese elettriche e accenderli.
12. Per istruzioni sull'installazione del software richiesto per il funzionamento dell'unità, consultare la documentazione fornita con l'unità.
13. Verificare eventuali modifiche all'installazione delle unità nel programma di installazione di sistema (consultare [Installazione del sistema](#)).

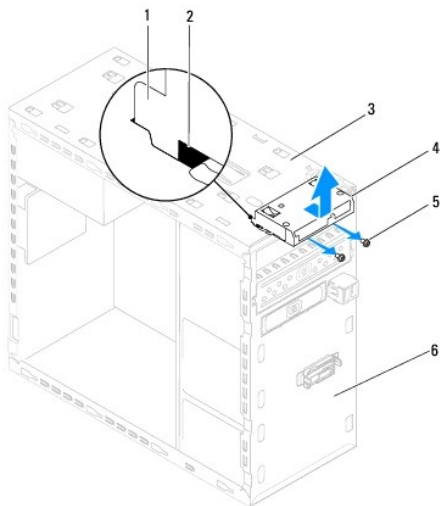


---

## Letture di schede multimediali

### Rimozione del lettore di schede multimediali

1. Seguire le istruzioni in [Operazioni preliminari](#).
2. Rimuovere il coperchio del computer (consultare [Rimozione del coperchio del computer](#)).
3. Rimuovere il frontalino (consultare [Rimozione del frontalino](#)).
4. Rimuovere l'unità ottica (consultare [Rimozione dell'unità ottica](#)).
5. Rimuovere il coperchio superiore (consultare [Rimozione del coperchio superiore](#)).
6. Rimuovere le due viti che fissano il lettore di schede multimediali al pannello anteriore. Le viti si trovano sotto il lettore di schede multimediali.
7. Scollegare il cavo del Lettore di schede multimediali dal connettore della scheda di sistema F\_USB1 (consultare [Componenti della scheda di sistema](#)).
8. Far scorrere e sollevare il Lettore di schede multimediali per rimuoverlo dal pannello superiore.



1	Guide del lettore di schede flash (2)	2	Slot (2)
3	Pannello superiore	4	Lettore di schede multimediali
5	Viti (2)	6	Pannello anteriore

### Riposizionamento di un lettore scheda multimediale

1. Seguire le istruzioni in [Operazioni preliminari](#).
2. Far scorrere delicatamente le guide del Lettore di schede flash negli slot del pannello superiore.
3. Riposizionare le due viti che fissano il lettore di schede flash al pannello anteriore.
4. Scollegare il cavo del modulo del pulsante di alimentazione dal connettore della scheda di sistema FP1 (consultare [Componenti della scheda di sistema](#)).
5. Riposizionare il coperchio superiore (consultare [Riposizionamento del coperchio superiore](#)).
6. Riposizionare l'unità ottica (consultare [Riposizionamento dell'unità ottica](#)).

7. Riposizionare il frontalino (consultare [Riposizionamento del frontalino](#)).
  8. Riposizionare il coperchio del computer (consultare [Riposizionamento del coperchio del computer](#)).
  9. Collegare il computer e i dispositivi alle prese elettriche e accenderli.
- 

[Torna alla pagina Sommario](#)

[Torna alla pagina Sommario](#)

## Ventole

### Manuale di servizio Dell™ Studio XPS™ 7100

- [Ventola del telaio](#)
- [Ventola del processore e gruppo dissipatore di calore](#)

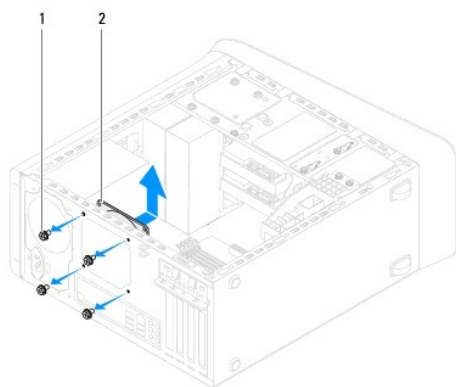
- ⚠ AVVERTENZA:** prima di effettuare interventi sui componenti interni del computer, leggere le informazioni sulla sicurezza fornite assieme al computer. Per ulteriori informazioni sulle procedure consigliate, consultare l'home page sulla conformità alle normative all'indirizzo Web [www.dell.com/regulatory\\_compliance](http://www.dell.com/regulatory_compliance).
- ⚠ AVVERTENZA:** per evitare il rischio di scariche elettriche, scollegare sempre il computer dalla presa elettrica prima di rimuovere il coperchio.
- ⚠ AVVERTENZA:** non accendere il computer se i coperchi sono rimossi (inclusi i coperchi del computer, le cornici, le staffe di copertura, i frontalini, ecc.).
- ⚠ ATTENZIONE:** solo un tecnico di assistenza qualificato deve eseguire le riparazioni del computer. La garanzia non copre eventuali danni derivanti da manutenzione effettuata da tecnici non autorizzati da Dell™.
- 

## Ventola del telaio

### Rimozione della ventola del telaio

- ⚠ ATTENZIONE:** non toccare le lame della ventola mentre si sta rimuovendo la ventola del telaio poiché può causare danni a quest'ultima.

1. Seguire le istruzioni in [Operazioni preliminari](#).
2. Rimuovere il coperchio del computer (consultare [Rimozione del coperchio del computer](#)).
3. Scollegare il cavo della ventola del telaio dal connettore della scheda di sistema SYS\_FAN 1 (consultare [Componenti della scheda di sistema](#)).
4. Rimuovere le quattro viti che fissano la ventola del telaio al telaio.
5. Far scorrere ed estrarre la ventola del telaio dal computer come mostrato nell'illustrazione.



1	Viti (4)	2	Ventola del telaio
---	----------	---	--------------------

### Riposizionamento della ventola del telaio

1. Seguire le istruzioni in [Operazioni preliminari](#).
2. Allineare i fori delle viti sulla ventola del telaio con quelli del telaio.

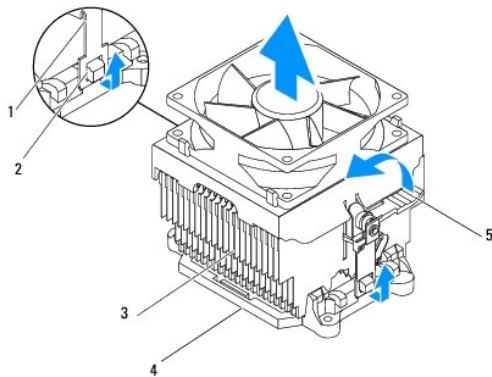
3. Ricapizionare le quattro viti che fissano la ventola del telaio al telaio.
4. Collegare il cavo della ventola del telaio dal connettore della scheda di sistema SYS\_FAN 1 (consultare [Componenti della scheda di sistema](#)).
5. Riposizionare il coperchio del computer (consultare [Riposizionamento del coperchio del computer](#)).

## Ventola del processore e gruppo dissipatore di calore

- ⚠ AVVERTENZA:** nonostante la presenza di uno schermo in plastica, la ventola del processore e il gruppo dissipatore di calore potrebbero surriscaldarsi durante il normale funzionamento. Assicurarsi quindi che il processore abbia il tempo necessario per raffreddarsi prima di toccarlo.
- ⚠ ATTENZIONE:** la ventola del processore e il gruppo dissipatore di calore sono un'unica unità. Non tentare di rimuovere la ventola separatamente.

## Rimozione della ventola del processore e del gruppo del dissipatore di calore

1. Seguire le istruzioni in [Operazioni preliminari](#).
  2. Rimuovere il coperchio del computer (consultare [Rimozione del coperchio del computer](#)).
  3. Scollegare il cavo della ventola del telaio dal connettore della scheda di sistema CPU\_FAN 1 (consultare [Componenti della scheda di sistema](#)).
  4. Ruotare la leva in senso antiorario.
  5. Tirare e sollevare il morsetto dalle linguette su entrambi i lati del gruppo dissipatore di calore.
- ⚠ ATTENZIONE:** quando la ventola del processore e il gruppo dissipatore di calore vengono rimossi, appoggiarli capovolti o di lato per evitare di danneggiare l'interfaccia termica del dissipatore di calore.
6. Estrarre il gruppo ventola del processore e dissipatore di calore dal computer.



1	Morsetti (2)	2	Linguette (2)
3	Ventola del processore e gruppo dissipatore di calore	4	Staffa
5	Leva		

## Riposizionamento della ventola del processore e del gruppo dissipatore di calore

1. Seguire le istruzioni in [Operazioni preliminari](#).
  2. Rimuovere il lubrificante termico dal fondo del dissipatore di calore.
- ⚠ ATTENZIONE:** applicare il nuovo lubrificante termico. Il nuovo lubrificante termico è fondamentale per garantire un'adeguata adesione termica, requisito necessario per il funzionamento ottimale del processore.

3. Applicare il nuovo lubrificante termico sulla parte superiore del processore.
  4. Posizionare la ventola del processore e il gruppo dissipatore di calore sul processore.
  5. Allineare i morsetti sulla ventola del processore e sul gruppo dissipatore di calore con le linguette sul supporto.
  6. Spingere i morsetti verso le linguette fino al loro blocco su entrambi i lati della ventola del processore e del gruppo dissipatore di calore.
  7. Ruotare la leva in senso orario fino al blocco della la ventola del processore e il gruppo dissipatore di calore al supporto.
  8. Collegare la ventola del processore e il cavo del gruppo dissipatore di calore al connettore della scheda di sistema CPU\_FAN 1 (consultare [Componenti della scheda di sistema](#)).
  9. Riposizionare il coperchio del computer (consultare [Riposizionamento del coperchio del computer](#)).
  10. Collegare il computer e i dispositivi alle prese elettriche e accenderli.
- 

[Torna alla pagina Sommario](#)

[Torna alla pagina Sommario](#)

## Pannello USB anteriore

Manuale di servizio Dell™ Studio XPS™ 7100

- [Rimozione del pannello USB anteriore](#)
- [Riposizionamento del pannello USB anteriore](#)

- AVVERTENZA:** prima di effettuare interventi sui componenti interni del computer, leggere le informazioni sulla sicurezza fornite assieme al computer. Per ulteriori informazioni sulle procedure consigliate, consultare l'home page sulla conformità alle normative all'indirizzo Web [www.dell.com/regulatory\\_compliance](http://www.dell.com/regulatory_compliance).
- AVVERTENZA:** per evitare il rischio di scariche elettriche, scollegare sempre il computer dalla presa elettrica prima di rimuovere il coperchio.
- AVVERTENZA:** non accendere il computer se i coperchi sono rimossi (inclusi i coperchi del computer, le cornici, le staffe di copertura, i frontalini, ecc.).
- ATTENZIONE:** solo un tecnico di assistenza qualificato deve eseguire le riparazioni del computer. La garanzia non copre eventuali danni derivanti da manutenzione effettuata da tecnici non autorizzati da Dell™.

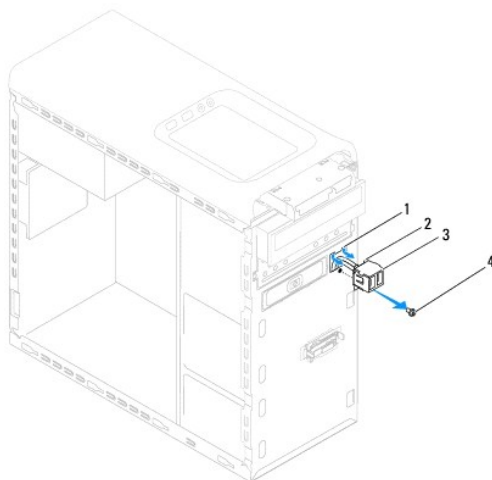
### Rimozione del pannello USB anteriore

**N.B.:** prendere nota dell'instradamento di tutti i cavi mentre si procede alla loro rimozione, in modo da poterli reinstradare correttamente al momento dell'installazione del nuovo pannello USB anteriore.

1. Seguire le istruzioni in [Operazioni preliminari](#).
2. Rimuovere il coperchio del computer (consultare [Rimozione del coperchio del computer](#)).
3. Rimuovere il frontalino (consultare [Rimozione del frontalino](#)).


**ATTENZIONE:** quando si fa scorrere il pannello USB anteriore fino a estrarlo dal computer, prestare estrema attenzione per evitare danni ai connettori dei cavi e ai fermagli per l'instradamento dei cavi.

4. Scollegare i cavi del pannello USB superiore dai connettori della scheda di sistema, F\_USB2 e F\_AUDIO1 (consultare [Componenti della scheda di sistema](#)).
5. Rimuovere la vite che fissa il pannello USB anteriore al pannello anteriore.
6. Spingere verso il basso il pannello USB anteriore per sbloccare i morsetti dal pannello anteriore ed estrarlo.



1	Slot del morsetto del pannello USB anteriore	2	Morsetti (2)
3	Pannello USB anteriore	4	Vite

## Riposizionamento del pannello USB anteriore

 **ATTENZIONE:** prestare attenzione a non danneggiare i connettori dei cavi e i fermagli di instradamento dei cavi quando si fa scorrere il pannello USB anteriore nello slot del morsetto del pannello USB anteriore.

1. Seguire le istruzioni in [Operazioni preliminari](#).
2. Allineare e far scorrere i morsetti del pannello anteriore verso lo slot del morsetto del pannello USB anteriore.
3. Riposizionare la vite che fissa il pannello USB anteriore al pannello anteriore.
4. Collegare i cavi del pannello USB superiore dai connettori della scheda di sistema, F\_USB2 (consultare [Componenti della scheda di sistema](#)).
5. Rimuovere il frontalino (consultare [Riposizionamento del frontalino](#)).
6. Riposizionare il coperchio del computer (consultare [Riposizionamento del coperchio del computer](#)).
7. Collegare il computer e i dispositivi alle prese elettriche e accenderli.

---

[Torna alla pagina Sommario](#)

## Supporto della scheda grafica

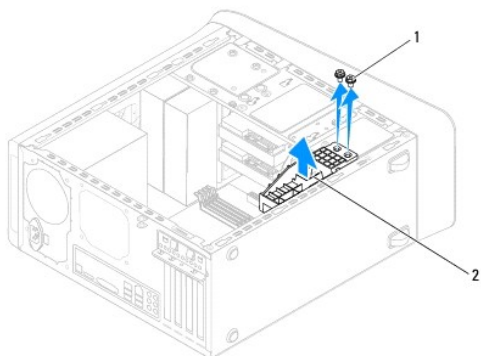
Manuale di servizio Dell™ Studio XPS™ 7100

- [Rimozione del supporto della scheda grafica](#)
- [Riposizionamento del supporto della scheda grafica](#)

- AVVERTENZA:** prima di effettuare interventi sui componenti interni del computer, leggere le informazioni sulla sicurezza fornite assieme al computer. Per ulteriori informazioni sulle procedure consigliate, consultare l'home page sulla conformità alle normative all'indirizzo Web [www.dell.com/regulatory\\_compliance](http://www.dell.com/regulatory_compliance).
- AVVERTENZA:** per evitare il rischio di scariche elettriche, scollegare sempre il computer dalla presa elettrica prima di rimuovere il coperchio.
- AVVERTENZA:** non accendere il computer se i coperchi sono rimossi (inclusi i coperchi del computer, le cornici, le staffe di copertura, i frontali, ecc.).
- ATTENZIONE:** solo un tecnico di assistenza qualificato deve eseguire le riparazioni del computer. La garanzia non copre eventuali danni derivanti da manutenzione effettuata da tecnici non autorizzati da Dell™.
- N.B.:** il supporto della scheda grafica è presente nel computer solo se è stata ordinata una scheda grafica con slot doppio al momento dell'acquisto.

### Rimozione del supporto della scheda grafica

1. Seguire le istruzioni in [Operazioni preliminari](#).
2. Rimuovere il coperchio del computer (consultare [Rimozione del coperchio del computer](#)).
3. Rimuovere le due viti che fissano la scheda grafica al telaio.
4. Sollevare il supporto della scheda grafica fuori dal telaio.
5. Riporre il supporto della scheda grafica in un luogo sicuro.



1	Viti (2)	2	Supporto della scheda grafica
---	----------	---	-------------------------------

### Riposizionamento del supporto della scheda grafica

1. Seguire le istruzioni in [Operazioni preliminari](#).
2. Allineare i fori delle viti sul supporto della scheda grafica con i fori delle viti presenti sul telaio.
3. Rimuovere le due viti che fissano la scheda grafica al telaio.
4. Riposizionare il coperchio del computer (consultare [Riposizionamento del coperchio del computer](#)).





[Torna alla pagina Sommario](#)

## Modulo (i) di memoria

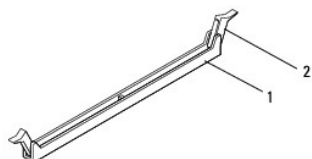
Manuale di servizio Dell™ Studio XPS™ 7100

- [Rimozione del/dei modulo/i modulo\(i\) di memoria](#)
- [Riposizionamento dei moduli di memoria](#)

- AVVERTENZA:** prima di effettuare interventi sui componenti interni del computer, leggere le informazioni sulla sicurezza fornite assieme al computer. Per ulteriori informazioni sulle procedure consigliate, consultare l'home page sulla conformità alle normative all'indirizzo Web [www.dell.com/regulatory\\_compliance](http://www.dell.com/regulatory_compliance).
- AVVERTENZA:** per evitare il rischio di scariche elettriche, scollegare sempre il computer dalla presa elettrica prima di rimuovere il coperchio.
- AVVERTENZA:** non accendere il computer se i coperchi sono rimossi (inclusi i coperchi del computer, le cornici, le staffe di copertura, i frontalini, ecc.).
- ATTENZIONE:** solo un tecnico di assistenza qualificato deve eseguire le riparazioni del computer. La garanzia non copre eventuali danni derivanti da manutenzione effettuata da tecnici non autorizzati da Dell™.

### Rimozione del/dei modulo/i modulo(i) di memoria

1. Seguire le istruzioni in [Operazioni preliminari](#).
2. Rimuovere il coperchio del computer (consultare [Rimozione del coperchio del computer](#)).
3. Individuare il/i modulo/i di memoria sulla scheda di sistema (consultare [Componenti della scheda di sistema](#)).
4. Premere verso l'esterno i fermagli di fissaggio su ciascuna estremità del connettore del modulo di memoria.



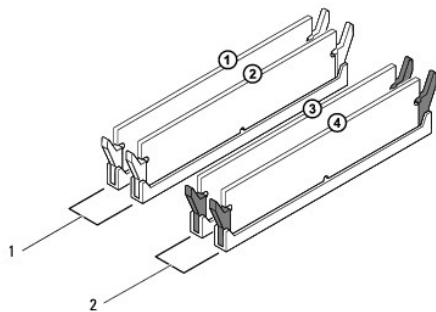
1	Connettore dei moduli di memoria	2	Fermaglio di fissaggio
---	----------------------------------	---	------------------------

5. Afferrare il modulo e tirarlo verso l'alto.  
Se il modulo è difficile da rimuovere, muoverlo delicatamente avanti e indietro per estrarlo dal connettore.

### Riposizionamento dei moduli di memoria

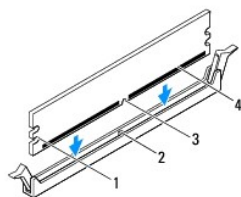
1. Seguire le istruzioni in [Operazioni preliminari](#).
2. Premere verso l'esterno i fermagli di fissaggio su ciascuna estremità del connettore del modulo di memoria.

- ATTENZIONE:** solo un tecnico di assistenza qualificato dovrebbe eseguire le riparazioni del computer. La garanzia non copre eventuali danni derivanti da manutenzione effettuata da tecnici non autorizzati da Dell™.
- ATTENZIONE:** non installare moduli di memoria ECC.
- ATTENZIONE:** se durante un aggiornamento della memoria è necessario rimuovere i moduli di memoria originali dal computer, mantenerli separati da eventuali nuovi moduli disponibili, anche se i nuovi moduli sono stati acquistati da Dell™. Se possibile, non abbinare un modulo di memoria originale ad uno nuovo, altrimenti si potrebbero verificare problemi all'avvio del computer. Le configurazioni consigliate per i moduli di memoria sono: una coppia di moduli di memoria di pari capacità nei connettori DIMM 1 e 2 e un'altra coppia di moduli di memoria di pari capacità nei connettori DIMM 3 e 4.



1	Coppia di moduli di memoria di pari capacità nei connettori DIMM 1 e 2 (fermagli di fissaggio bianchi)	2	Coppia di moduli di memoria di pari capacità nei connettori DIMM 3 e 4 (fermagli di fissaggio neri)
---	--	---	---

3. Allineare la tacca sul fondo del modulo di memoria alla linguetta nel connettore.

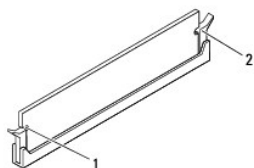


1	Dentature (2)	2	Linguetta
3	Tacca	4	Modulo di memoria

**ATTENZIONE:** per evitare danni al modulo di memoria, applicare la stessa forza su entrambe le estremità quando si spinge il modulo di memoria nel connettore.

4. Inserire il modulo di memoria nel connettore finché non scatta in posizione.

Se il modulo di memoria è inserito correttamente, i fermagli di fissaggio scattano negli intagli a ciascuna estremità del modulo di memoria.



1	Dentature (2)	2	Fermaglio di fissaggio (in posizione)
---	---------------	---	---------------------------------------

5. Riposizionare il coperchio del computer (consultare [Riposizionamento del coperchio del computer](#)).

6. Collegare il computer e le periferiche alle prese elettriche e accenderli.

Se viene visualizzato un messaggio che indica che la dimensione della memoria è cambiata, premere <F1> per continuare.

7. Accedere al sistema operativo.

8. Fare clic con il pulsante destro del mouse sull'icona **Risorse del computer** sul desktop di Microsoft® Windows® e fare clic su **Proprietà**.
  9. Selezionare la scheda **Generale**.
  10. Per verificare che la memoria sia installata correttamente, controllare la quantità di memoria (RAM) indicata.
- 

[Torna alla pagina Sommario](#)

[Torna alla pagina Sommario](#)

## Alimentazione

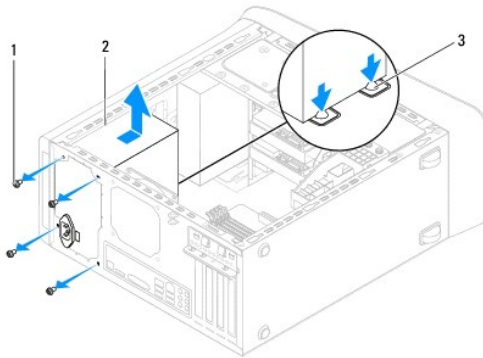
Manuale di servizio Dell™ Studio XPS™ 7100

- [Rimozione dell'alimentatore](#)
- [Riposizionamento dell'alimentatore](#)

- AVVERTENZA:** prima di effettuare interventi sui componenti interni del computer, leggere le informazioni sulla sicurezza fornite assieme al computer. Per ulteriori informazioni sulle procedure consigliate, consultare l'home page sulla conformità alle normative all'indirizzo Web [www.dell.com/regulatory\\_compliance](http://www.dell.com/regulatory_compliance).
- AVVERTENZA:** per evitare il rischio di scariche elettriche, scollegare sempre il computer dalla presa elettrica prima di rimuovere il coperchio.
- AVVERTENZA:** non accendere il computer se le coperture sono rimosse (inclusi i coperchi del computer, le cornici, le staffe di copertura, i frontalini, ecc.).
- ATTENZIONE:** solo un tecnico di assistenza qualificato deve eseguire le riparazioni del computer. La garanzia non copre eventuali danni derivanti da manutenzione effettuata da tecnici non autorizzati da Dell™.
- 

### Rimozione dell'alimentatore

1. Seguire le istruzioni in [Operazioni preliminari](#).
2. Rimuovere il coperchio del computer (consultare [Rimozione del coperchio del computer](#)).
3. Scollegare i cavi di alimentazione c.c. dalla scheda di sistema e dalle unità (consultare [Componenti della scheda di sistema](#)).
4. Sganciare tutti i cavi dal fermaglio di fissaggio sul lato dell'alimentatore.
5. Rimuovere le quattro viti che fissano l'alimentatore al telaio.
6. Premere i morsetti dell'alimentazione per rilasciare l'alimentatore dal telaio.
7. Far scorrere ed estrarre l'alimentatore dal telaio.




1	Viti (4)	2	Alimentatore
3	Morsetti alimentatore (2)		

### Riposizionamento dell'alimentatore

1. Seguire le istruzioni in [Operazioni preliminari](#).
2. Far scorrere l'alimentatore verso il retro del computer.

3. Allineare i fori delle viti sulla scheda di sistema con i fori sul telaio.

 **AVVERTENZA: il mancato riposizionamento e serraggio di tutte le viti potrebbe causare scosse elettriche, poiché le viti costituiscono una parte importante della messa a terra del sistema.**

4. Riposizionare le quattro viti che fissano l'alimentatore al telaio.

5. Collegare i cavi di alimentazione c.c. alla scheda di sistema e alle unità (consultare [Componenti della scheda di sistema](#)).

6. Riposizionare il coperchio del computer (consultare [Riposizionamento del coperchio del computer](#)).

7. Collegare il computer e i dispositivi alle prese elettriche e accenderli.

---

[Torna alla pagina Sommario](#)

[Torna alla pagina Sommario](#)

## Modulo del pulsante di alimentazione

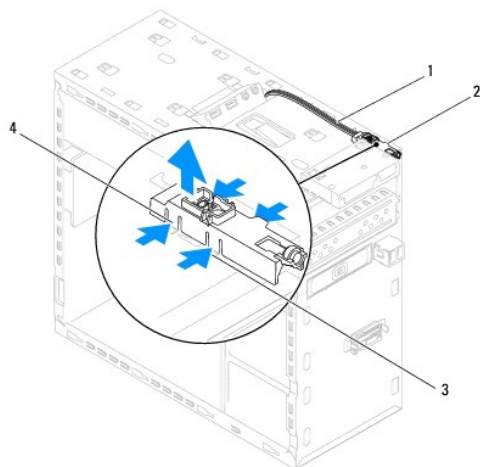
Manuale di servizio Dell™ Studio XPS™ 7100

- [Rimozione del modulo del pulsante di alimentazione](#)
- [Riposizionamento del modulo del pulsante di alimentazione](#)

- AVVERTENZA:** prima di effettuare interventi sui componenti interni del computer, leggere le informazioni sulla sicurezza fornite assieme al computer. Per ulteriori informazioni sulle procedure consigliate, consultare l'home page sulla conformità alle normative all'indirizzo Web [www.dell.com/regulatory\\_compliance](http://www.dell.com/regulatory_compliance).
- AVVERTENZA:** per evitare il rischio di scariche elettriche, scollegare sempre il computer dalla presa elettrica prima di rimuovere il coperchio.
- AVVERTENZA:** non accendere il computer se i coperchi sono rimossi (inclusi i coperchi del computer, le cornici, le staffe di copertura, i frontalini, ecc.).
- ATTENZIONE:** solo un tecnico di assistenza qualificato deve eseguire le riparazioni del computer. La garanzia non copre eventuali danni derivanti da manutenzione effettuata da tecnici non autorizzati da Dell™.

### Rimozione del modulo del pulsante di alimentazione

1. Seguire le istruzioni in [Operazioni preliminari](#).
2. Rimuovere il coperchio del computer (consultare [Rimozione del coperchio del computer](#)).
3. Rimuovere il frontalino (consultare [Rimozione del frontalino](#)).
4. Rimuovere l'unità ottica (consultare [Rimozione dell'unità ottica](#)).
5. Rimuovere il coperchio superiore (consultare [Rimozione del coperchio superiore](#)).
6. Scollegare il cavo del modulo del pulsante di alimentazione dal connettore della scheda di sistema FP1 (consultare [Componenti della scheda di sistema](#)).
7. Premere le linguette del modulo del pulsante di alimentazione e sollevare il modulo del pulsante di alimentazione per rilasciarlo dal pannello superiore.



1	Cavo	2	Modulo del pulsante di alimentazione
3	Slot	4	Linguette del modulo del pulsante di alimentazione (4)

8. Riporre il modulo del pulsante di alimentazione in un luogo sicuro.

### Riposizionamento del modulo del pulsante di alimentazione

1. Seguire le istruzioni in [Operazioni preliminari](#).

2. Allineare e spingere le linguette del modulo del pulsante di alimentazione negli slot sul pannello superiore.
  3. Collegare il cavo del modulo del pulsante di alimentazione al connettore della scheda di sistema FP1 (consultare [Componenti della scheda di sistema](#)).
  4. Riposizionare il coperchio superiore (consultare [Riposizionamento del coperchio superiore](#)).
  5. Riposizionare l'unità ottica (consultare [Riposizionamento dell'unità ottica](#)).
  6. Rimuovere il frontalino (consultare [Riposizionamento del frontalino](#)).
  7. Riposizionare il coperchio del computer (consultare [Riposizionamento del coperchio del computer](#)).
  8. Collegare il computer e le periferiche alle prese elettriche e accenderli.
- 

[Torna alla pagina Sommario](#)



[Torna alla pagina Sommario](#)

## Scheda di sistema

Manuale di servizio Dell™ Studio XPS™ 7100

- [Rimozione della scheda di sistema](#)
- [Riposizionamento della scheda di sistema](#)
- [Immissione del Service Tag \(Numero di servizio\) nel BIOS](#)

**AVVERTENZA:** prima di effettuare interventi sui componenti interni del computer, leggere le informazioni sulla sicurezza fornite assieme al computer. Per ulteriori informazioni sulle procedure consigliate, consultare l'home page sulla conformità alle normative all'indirizzo Web [www.dell.com/regulatory\\_compliance](http://www.dell.com/regulatory_compliance).

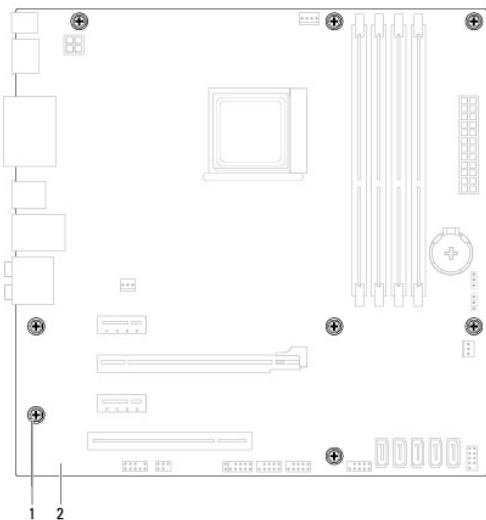
**AVVERTENZA:** per evitare il rischio di scariche elettriche, scollegare sempre il computer dalla presa elettrica prima di rimuovere il coperchio.

**AVVERTENZA:** non accendere il computer se i coperchi sono rimossi (inclusi i coperchi del computer, le cornici, le staffe di copertura, i frontali, ecc.).

**ATTENZIONE:** solo un tecnico di assistenza qualificato deve eseguire le riparazioni del computer. La garanzia non copre eventuali danni derivanti da manutenzione effettuata da tecnici non autorizzati da Dell™.

### Rimozione della scheda di sistema


1. Seguire le istruzioni in [Operazioni preliminari](#).
2. Rimuovere il coperchio del computer (consultare [Rimozione del coperchio del computer](#)).
3. Rimuovere le eventuali schede PCI e PCI Express, se necessario (consultare [Rimozione di schede PCI e PCI Express](#)).
4. Rimuovere la ventola del processore e il gruppo del dissipatore di calore (consultare [Rimozione della ventola del processore e del gruppo del dissipatore di calore](#)).
5. Rimuovere il processore (consultare [Rimozione del processore](#)).
6. Rimuovere i moduli di memoria (consultare [Rimozione del/del modulo/i modulo\(i\) di memoria](#)) e prendere nota di quale modulo di memoria viene rimosso da ciascuno slot DIMM di modo che i moduli possano essere installati nello stesso slot una volta sostituita la scheda di sistema.
7. Scollegare tutti i cavi collegati alla scheda di sistema (consultare [Componenti della scheda di sistema](#)). Prendere nota del percorso di tutti i cavi prima di rimuoverli, in modo da poterli reinserire correttamente quando si installa la nuova scheda di sistema.
8. Rimuovere le otto viti che fissano la scheda di sistema al telaio.




1	Viti (8)	2	Scheda di sistema
---	----------	---	-------------------

9. Sollevare la scheda di sistema ed estrarla dal telaio.

10. Confrontare la scheda appena rimossa con la nuova scheda di sistema per assicurarsi che siano identiche.

 **N.B.:** alcuni componenti e connettori delle schede di sistema sostitutive potrebbero trovarsi in posizioni differenti rispetto ai componenti e ai connettori sulla scheda di sistema esistente.


 **N.B.:** le impostazioni del ponticello della scheda di sistema sostitutiva sono preimpostate dalla fabbrica.

---


## Riposizionamento della scheda di sistema

1. Seguire le istruzioni in [Operazioni preliminari](#).
2. Posizionare delicatamente la scheda nel telaio e farla scorrere verso il retro del computer.
3. Riposizionare le otto viti che fissano la scheda di sistema al telaio.
4. Collegare i cavi precedentemente disconnessi dalla scheda di sistema (consultare [Componenti della scheda di sistema](#)).
5. Riposizionare il processore (consultare [Riposizionamento del processore](#)).
6. Riposizionare la ventola del processore e il gruppo del dissipatore di calore (consultare [Riposizionamento della ventola del processore e del gruppo dissipatore di calore](#)).

 **ATTENZIONE:** solo un tecnico di assistenza qualificato deve eseguire le riparazioni del computer. La garanzia non copre eventuali danni derivanti da manutenzione effettuata da tecnici non autorizzati da Dell™.

 **ATTENZIONE:** accertarsi che il gruppo dissipatore di calore sia installato e fissato correttamente.

7. Riposizionare i moduli di memoria (consultare [Riposizionamento dei moduli di memoria](#)).
8. Riposizionare le eventuali schede PCI e PCI Express sulla scheda di sistema, se necessario (consultare [Sostituzione di schede PCI e PCI Express](#)).
9. Riposizionare il coperchio del computer (consultare [Riposizionamento del coperchio del computer](#)).
10. Collegare il computer e i dispositivi alle prese elettriche e accenderli.
11. Ripristinare il BIOS di sistema, se necessario.

 **N.B.:** per informazioni sul ripristino del BIOS di sistema, consultare [Aggiornamento del BIOS](#).

---

## Immissione del Service Tag (Numero di servizio) nel BIOS

1. Accendere il computer.
  2. Premere <F2> durante il POST per accedere al programma di installazione di sistema.
  3. Passare alla scheda relativa alla sicurezza e immettere il Service Tag (Numero di servizio) nel campo Set Service Tag (Imposta Numero di servizio).
- 

[Torna alla pagina Sommario](#)

## Installazione del sistema

### Manuale di servizio Dell™ Studio XPS™ 7100

- [Panoramica](#)
- [Cancellazione delle password dimenticate](#)
- [Azzeramento delle impostazioni del CMOS](#)

## Panoramica

Utilizzare l'installazione del sistema per:

1. modificare le informazioni di configurazione del sistema dopo aver aggiunto, modificato o rimosso eventuali componenti hardware dal computer.
1. impostare o modificare un'opzione selezionabile dall'utente, ad esempio la password dell'utente.
1. leggere la quantità corrente di memoria o impostare il tipo di disco rigido installato.

**ATTENZIONE:** solo un tecnico di assistenza qualificato deve eseguire le riparazioni del computer. La garanzia non copre eventuali danni derivanti da manutenzione effettuata da tecnici non autorizzati da Dell™.

**ATTENZIONE:** la modifica delle suddette impostazioni è consigliabile solo a utenti esperti. Alcune modifiche possono compromettere il funzionamento del computer.

**N.B.:** prima di modificare l'installazione del sistema, si consiglia di annotare le informazioni sulla schermata dell'installazione del sistema, per riferimento futuro.

## Accesso all'installazione del sistema

1. Accendere (o riavviare) il computer.
2. Quando viene visualizzato il logo della DELL™, attendere fino alla visualizzazione del prompt F2 e immediatamente dopo premere <F2>.

**N.B.:** il prompt F2 indica che la tastiera è stata inizializzata. Tale prompt può essere visualizzato molto rapidamente, quindi è necessario attendere la visualizzazione e poi premere <F2>. Se si preme <F2> prima che sia richiesto, la pressione del tasto va persa. Se si attende troppo a lungo e viene visualizzato il logo del sistema operativo; attendere fino alla visualizzazione del desktop di Microsoft® Windows®. Arrestare quindi il sistema (consultare [Spegnimento del computer](#)) e riprovare.

## Schermate dell'installazione del sistema

Le schermate dell'installazione del sistema visualizzano le informazioni di configurazione per il computer correnti o modificabili. Le informazioni visualizzate sono suddivise in tre aree: l'elenco delle opzioni, il campo delle opzioni attive e le funzioni dei tasti.

<b>Menu:</b> Viene visualizzato nella parte superiore della finestra dell'installazione del sistema. Questo campo fornisce un menu per accedere alle opzioni dell'installazione del sistema. Premere i tasti freccia SU e GIÙ per spostarsi nelle schermate. Quando è evidenziata l'opzione di <b>Menu</b> , <b>Options List</b> (Elenco opzioni) elenca le opzioni che definiscono l'hardware installato nel computer.		
<b>Option List</b> (Elenco opzioni): viene visualizzato nel lato sinistro della finestra dell'installazione del sistema. Il campo elenca le funzionalità che definiscono la configurazione del computer, tra cui quelle per l'hardware installato, il risparmio energetico e le funzionalità di protezione. Scorrere l'elenco verso l'alto o verso il basso utilizzando i tasti freccia SU e GIÙ. Quando un'opzione è evidenziata, <b>Options Field</b> (Campo opzioni) visualizza le impostazioni delle opzioni correnti e disponibili.	<b>Options Field</b> (Campo opzioni): viene visualizzato sul lato destro di <b>Options List</b> (Elenco opzioni) e contiene le informazioni su ciascuna opzione elencata in <b>Options List</b> (Elenco opzioni). In questo campo è possibile visualizzare informazioni sul computer usato e apportare modifiche alle impostazioni correnti. Premere <Invio> per eseguire le modifiche alle impostazioni correnti. Premere <ESC> per tornare a <b>Options List</b> (Elenco opzioni).  <b>N.B.:</b> non tutte le impostazioni elencate in <b>Options Field</b> (Campo opzioni) sono modificabili.	<b>Help</b> (Guida): viene visualizzata nel lato destro della finestra dell'installazione del sistema e contiene le informazioni della guida sull'opzione selezionata in <b>Options List</b> (Elenco opzioni).
<b>Key Functions</b> (Funzioni dei tasti): viene visualizzato sotto il campo <b>Options Field</b> (Campo opzioni) ed elenca i tasti e le relative funzioni nel campo dell'installazione del sistema attivo.		

## Opzioni del programma di configurazione del sistema

**N.B.:** a seconda del computer e dei dispositivi installati, potrebbero essere disponibili solo alcuni degli elementi elencati in questa sezione.

Informazioni di sistema	
BIOS Info (Informazioni BIOS)	Visualizza il numero della versione del BIOS e le informazioni sulla data
System (Sistema)	Visualizza il numero del modello del sistema

Service Tag (Numero di servizio)	Visualizza il numero di servizio del computer
Asset Tag (Etichetta del bene)	Visualizza l'etichetta del computer se presente
Processor Type (Tipo di processore)	Visualizza il tipo di processore.
Processor Cache L1 (Cache L1 del processore)	Visualizza la dimensione della cache L1 del processore
Processor Cache L2 (Cache L2 del processore)	Visualizza la dimensione della cache L2 del processore
Processor Cache L3 (Cache L3 del processore)	Visualizza la dimensione della cache L3 del processore
Memory Installed (Memoria installata)	Indica la quantità di memoria installata in MB
Memory Available (Memoria disponibile)	Indica la quantità di memoria disponibile in MB
Memory Speed (Velocità memoria)	Indica la velocità della memoria in MHz
Memory Technology (Tecnologia memoria)	Indica la tecnologia di memoria: DDR3
<b>Funzionalità del CMOS standard</b>	
System Time (Ora di sistema)	Visualizza l'ora nel formato hh:mm:ss
System Date (Data di sistema)	Visualizza la data corrente nel formato mm:gg:aa
SATA1	Visualizza l'unità SATA1 integrata nel computer
SATA2	Visualizza l'unità SATA2 integrata nel computer
SATA3	Visualizza l'unità SATA3 integrata nel computer
SATA4	Visualizza l'unità SATA4 integrata nel computer
SATA5	Visualizza l'unità SATA5 integrata nel computer
eSATA	Visualizza l'unità eSATA integrata nel computer
<b>Funzionalità BIOS avanzate</b>	
CPU Feature (Funzionalità CPU)	<ul style="list-style-type: none"> <li>1 Secure Virtual Machine Mode (Modalità macchina virtuale): Enabled (Abilitata) o Disabled (Disabilitata) (Enabled (Abilitata) per impostazione predefinita)</li> <li>1 AMD Cool 'N' Quiet: Abilitata o disabilitata (Enabled (Abilitata) per impostazione predefinita)</li> </ul>
USB Device Setting (Impostazione dispositivo USB)	<ul style="list-style-type: none"> <li>1 USB Controller (Controller USB): Enabled (Abilitata) o Disabled (Disabilitata), (Enabled (Abilitata) per impostazione predefinita)</li> <li>1 USB Operation Mode (Modalità operativa USB): High Speed (Alta velocità); Full/Low Speed (Velocità massima/bassa) (High Speed (Alta velocità) per impostazione predefinita)</li> </ul>
<b>Funzionalità chipset avanzate</b>	
Onboard Audio Controller (Controller audio integrato)	Enabled (Abilitato) o Disabled (disabilitato) (Enabled (Abilitata) per impostazione predefinita)
SATA Mode (Modalità SATA)	ATA/RAID (RAID per impostazione predefinita)
Onboard LAN Controller (Controller FDC integrato)	Enabled (Abilitata) o Disabled (Disabilitato) (Enabled (Abilitata) per impostazione predefinita)
Onboard LAN Boot ROM (ROM di avvio LAN integrata)	Enabled (Abilitata) o Disabled (Disabilitata) (Disabled (Disabilitata) per impostazione predefinita)
<b>Configurazione delle periferiche di avvio</b>	
Boot Settings Configuration (Configurazione impostazioni di avvio)	Configura le impostazioni durante l'avvio del sistema
Hard Disk Boot Priority (Priorità avvio dischi rigidi)	Imposta la priorità di avvio dei dischi rigidi. Le voci visualizzate vengono aggiornate dinamicamente in base ai dischi rigidi rilevati
CD/DVD Drives Boot Priority (Priorità avvio unità CD/DVD)	Imposta la priorità di avvio delle unità CD/DVD. Le voci visualizzate vengono aggiornate dinamicamente in base ai dischi rigidi rilevati
1st Boot Device (1° dispositivo di avvio)	<p>Specifica la sequenza di avvio tra i dispositivi disponibili</p> <p>Removable (Rimovibile); CD/DVD; Hard Drive (Disco rigido); Disabled (Disabilitato) (Removable (Rimovibile) per impostazione predefinita)</p>
2nd Boot Device (2° dispositivo di avvio)	<p>Specifica la sequenza di avvio tra i dispositivi disponibili</p> <p>Removable (Rimovibile); CD/DVD; Hard Drive (Disco rigido); Disabled (Disabilitato) (CD/DVD per impostazione predefinita)</p>
3rd Boot Device (3° dispositivo di avvio)	<p>Specifica la sequenza di avvio tra i dispositivi disponibili</p> <p>Removable (Rimovibile); CD/DVD; Hard Drive (Disco rigido); Disabled (Disabilitato) (Hard Drive (Disco rigido) per impostazione predefinita)</p>
Boot Other Device (Altro dispositivo di avvio)	No (No); Yes (Si) (Yes (Si) per impostazione predefinita)
<b>Impostazione della gestione del risparmio energetico</b>	

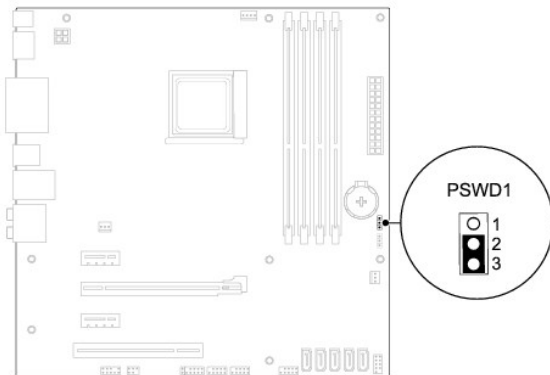
ACPI Suspend Type (Tipo di sospensione ACPI)	Specifica il tipo di sospensione ACPI. Il valore predefinito è S3
Remote Wake Up (Attivazione remota)	Questa opzione accende il computer quando un utente cerca di accedere al computer tramite la LAN (Enabled (Abilitata) per impostazione predefinita)
AC Recovery (Ripristino c.a.)	Specifica il comportamento del computer dopo il ripristino da un'interruzione dell'alimentazione (Off (Disattivato) per impostazione predefinita) <ul style="list-style-type: none"> <li>1 On (Attivato): il computer si accende dopo il ripristino da un'interruzione dell'alimentazione</li> <li>1 Off (Disattivato): il computer rimane spento</li> <li>1 Last (Ultimo): il computer torna allo stato operativo in cui si trovava prima dell'interruzione dell'alimentazione</li> </ul>
Auto Power On (Accensione automatica)	Consente di impostare un avviso per accendere automaticamente il computer
<b>Funzionalità di protezione del BIOS</b>	
Supervisor Password (Password supervisore)	Stato di supervisore installato
User Password (Password utente)	Stato di utente installato
Set Supervisor Password (Imposta password supervisore)	Consente di impostare la password del supervisore desiderata
<b>Esci</b>	
Exit Options (Opzioni uscita)	Fornisce opzioni <b>Load Default</b> (Predefinite carica), <b>Save and Exit Setup</b> (Salva ed esci dall'installazione) e <b>Exit Without Saving</b> (Esci senza salvare)

## Cancellazione delle password dimenticate

**⚠ AVVERTENZA:** prima di eseguire le procedure descritte in questa sezione, osservare le istruzioni di sicurezza fornite con il computer.

**⚠ AVVERTENZA:** il computer deve essere scollegato dalla presa elettrica per poter cancellare l'impostazione CMOS.

1. Seguire le istruzioni in [Operazioni preliminari](#).
2. Rimuovere il coperchio del computer (consultare [Rimozione del coperchio del computer](#)).
3. Individuare il ponticello di reimpostazione del CMOS a 3 piedini (PSWD1) sulla scheda di sistema (consultare [Componenti della scheda di sistema](#)).



4. Rimuovere la presa del ponticello a 2 piedini dai piedini 2 e 3 e fissarla sui piedini 1 e 2.
5. Accendere il computer per cancellare la password.
6. Spegnerne il computer e scollegare e ricollegare tutti i dispositivi dalle rispettive prese elettriche.
7. Rimuovere la presa del ponticello a 2 piedini dai piedini 1 e 2 e ricollocarla sui piedini 2 e 3 per abilitare la funzionalità della password.
8. Riposizionare il coperchio del computer (consultare [Riposizionamento del coperchio del computer](#)).
9. Collegare il computer e i dispositivi alle prese elettriche e accenderli.

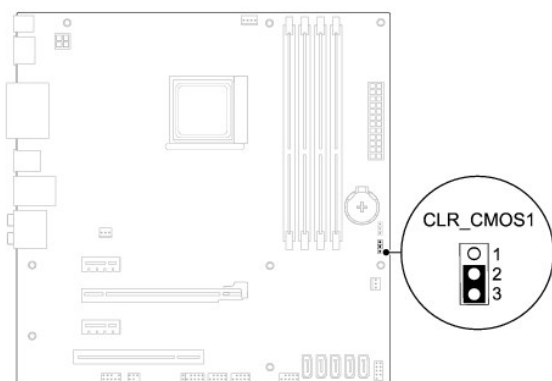
---

## Azzeramento delle impostazioni del CMOS

**⚠ AVVERTENZA:** prima di eseguire le procedure descritte in questa sezione, osservare le istruzioni di sicurezza fornite con il computer.

**⚠ AVVERTENZA:** il computer deve essere scollegato dalla presa elettrica per poter cancellare l'impostazione CMOS.

1. Seguire le istruzioni in [Operazioni preliminari](#).
2. Rimuovere il coperchio del computer (consultare [Rimozione del coperchio del computer](#)).
3. Individuare il ponticello di reimpostazione del CMOS a 3 piedini (PSWD1) sulla scheda di sistema (consultare [Componenti della scheda di sistema](#)).



4. Riposizionare la presa del ponticello a 2 piedini dai piedini 2 e 3 e fissarla sui piedini 1 e 2.
5. Attendere circa cinque secondi per l'eliminazione delle impostazioni del CMOS.
6. Rimuovere la presa del ponticello a 2 piedini dai piedini 1 e 2 e ricollocarla sui piedini 2 e 3.
7. Rimontare il coperchio del computer (consultare [Riposizionamento del coperchio del computer](#)).
8. Collegare il computer e i dispositivi alle prese elettriche e accenderli.

---

[Torna alla pagina Sommario](#)

[Torna alla pagina Sommario](#)

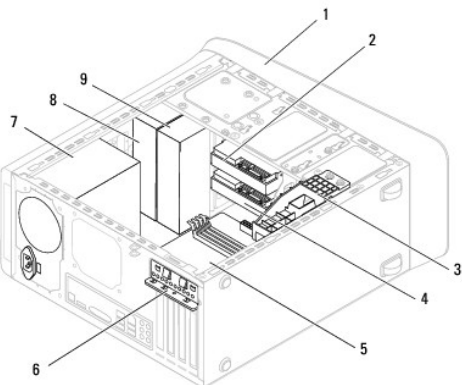
## Panoramica tecnica

Manuale di servizio Dell™ Studio XPS™ 7100

- [Vista interna del computer](#)
- [Componenti della scheda di sistema](#)

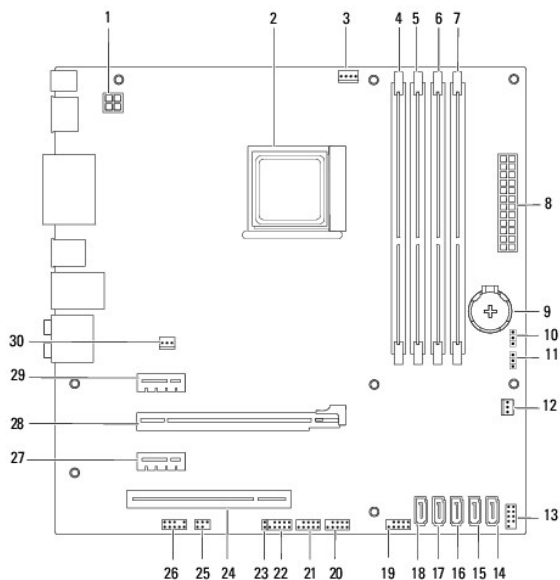
**AVVERTENZA:** prima di effettuare interventi sui componenti interni del computer, leggere le informazioni sulla sicurezza fornite assieme al computer. Per ulteriori informazioni sulle procedure consigliate, consultare l'home page sulla conformità alle normative all'indirizzo Web [www.dell.com/regulatory\\_compliance](http://www.dell.com/regulatory_compliance).

### Vista interna del computer



1 Frontalino	2 Disco rigido principale
3 Supporto della scheda grafica (facoltativo)	4 Disco rigido secondario
5 Scheda di sistema	6 Morsetto di contenimento della scheda
7 Alimentatore	8 Unità ottica principale
9 Unità ottica secondaria	

### Componenti della scheda di sistema




1	Connettore di alimentazione (PWR2)	2	Supporto del processore
3	Connettore della ventola del processore (CPU_FAN1)	4	Connettore del modulo di memoria (DIMM4)
5	Connettore del modulo di memoria (DIMM3)	6	Connettore del modulo di memoria (DIMM2)
7	connettore del modulo di memoria (DIMM1)	8	Connettore di alimentazione principale (PWR1)
9	Supporto per la batteria (BAT1)	10	Ponticello di reimpostazione password (PSWD1)
11	Ponticello di reimpostazione CMOS (CLR_CMOS)	12	Connettore della ventola del telaio (SYS_FAN 2)
13	Connettore del pulsante di alimentazione (FP1)	14	Connettore SATA (SATA1)
15	Connettore SATA (SATA2)	16	Connettore SATA (SATA3)
17	Connettore SATA (SATA4)	18	Connettore SATA (SATA5)
19	Connettore USB del pannello anteriore (F_USB1)	20	Connettore USB del pannello anteriore (F_USB2)
21	Connettore USB del pannello anteriore (F_USB3)	22	Connettore USB del pannello anteriore (F_USB4)
23	Connettore di alimentazione Bluetooth® (PWRSW1)	24	Slot scheda PCI (PCI1)
25	Connettore S/PDIF (SPDIF_OUT1)	26	Connettore audio del pannello anteriore (F_AUDIO1)
27	slot per schede PCI Express x1. (PCI-EX1_2)	28	slot per schede PCI Express x16 (PCI-EX16_1)
29	Slot per schede PCI Express x1. (PCI-EX1_1)	30	Connettore della ventola del telaio (SYS_FAN 1)


[Torna alla pagina Sommario](#)



[Torna alla pagina Sommario](#)

## Manuale di servizio Dell™ Studio XPS™ 7100

 **N.B.:** N.B. indica informazioni importanti che contribuiscono a migliorare l'utilizzo del computer.

 **ATTENZIONE:** un messaggio di ATTENZIONE indica un danno potenziale all'hardware o perdita di dati e spiega come evitare il problema.

 **AVVERTENZA:** un messaggio di AVVERTENZA indica un rischio di danni alla proprietà, lesioni personali o morte.

Le informazioni contenute nel presente documento sono soggette a modifica senza preavviso.  
© 2010 Dell Inc. Tutti i diritti riservati.

È severamente vietata la riproduzione dei presenti materiali con qualsiasi strumento, senza l'autorizzazione scritta di Dell Inc.

Marchi di fabbrica utilizzati in questo testo: *Dell*, il logo *DELL*, e *Studio XPS* sono marchi di fabbrica di Dell Inc.; *AMD* è un marchio di fabbrica di Advanced Micro Devices, Inc.; *Microsoft*, *Windows*, e il logo del pulsante *Start* di *Windows* sono marchi di fabbrica o marchi di fabbrica registrati di Microsoft Corporation negli Stati Uniti e/o in altri paesi.

Altri marchi e nomi commerciali possono essere utilizzati in questo documento sia in riferimento alle aziende che rivendicano il marchio e i nomi che ai prodotti stessi. Dell Inc. nega qualsiasi partecipazione di proprietà relativa a marchi e nomi commerciali diversi da quelli di sua proprietà.

Maggio 2010      Rev. A00

---

[Torna alla pagina Sommario](#)

[Torna alla pagina Sommario](#)

## Coperchio superiore

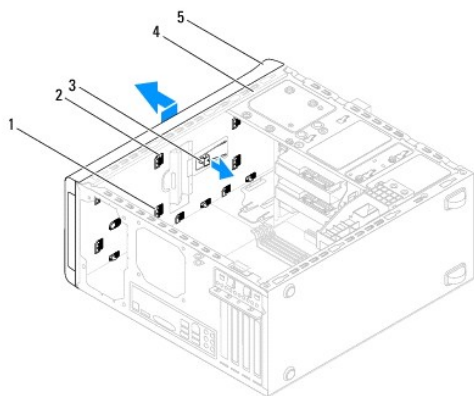
Manuale di servizio Dell™ Studio XPS™ 7100

- [Rimozione del coperchio superiore](#)
- [Riposizionamento del coperchio superiore](#)

- AVVERTENZA:** prima di effettuare interventi sui componenti interni del computer, leggere le informazioni sulla sicurezza fornite assieme al computer. Per ulteriori informazioni sulle procedure consigliate, consultare l'home page sulla conformità alle normative all'indirizzo Web [www.dell.com/regulatory\\_compliance](http://www.dell.com/regulatory_compliance).
- AVVERTENZA:** per evitare il rischio di scariche elettriche, scollegare sempre il computer dalla presa elettrica prima di rimuovere il coperchio.
- AVVERTENZA:** non accendere il computer se i coperchi sono rimossi (inclusi i coperchi del computer, le cornici, le staffe di copertura, i frontalini, ecc.).
- ATTENZIONE:** solo un tecnico di assistenza qualificato deve eseguire le riparazioni del computer. La garanzia non copre eventuali danni derivanti da manutenzione effettuata da tecnici non autorizzati da Dell™.
- 

### Rimozione del coperchio superiore

1. Seguire le istruzioni in [Operazioni preliminari](#).
2. Rimuovere il coperchio del computer (consultare [Rimozione del coperchio del computer](#)).
3. Rimuovere il frontalino (consultare [Rimozione del frontalino](#)).
4. Rimuovere l'unità ottica (consultare [Rimozione dell'unità ottica](#)).
5. Tirare la linguetta di sbloccaggio e far scorrere il coperchio superiore verso la parte anteriore del computer per sganciare le linguette del coperchio superiore dagli slot del pannello superiore.
6. Tirare il coperchio superiore allontanandolo dal pannello superiore.



1	Slot	2	Linguette del coperchio superiore
3	Linguetta di scatto	4	Pannello superiore
5	Coperchio		

7. Mettere da parte il coperchio superiore in un luogo sicuro.
- 

### Riposizionamento del coperchio superiore

1. Seguire le istruzioni in [Operazioni preliminari](#).
2. Allineare le linguette presenti sul coperchio superiore con gli slot del pannello superiore.

3. Premere e far scorrere il coperchio superiore verso la parte posteriore del computer, fino a farlo scattare in posizione.
  4. Riposizionare l'unità ottica (consultare [Riposizionamento dell'unità ottica](#)).
  5. Rimuovere il frontalino (consultare [Riposizionamento del frontalino](#)).
  6. Riposizionare il coperchio del computer (consultare [Riposizionamento del coperchio del computer](#)).
- 

[Torna alla pagina Sommario](#)

[Torna alla pagina Sommario](#)

## Pannello di I/O superiore

Manuale di servizio Dell™ Studio XPS™ 7100

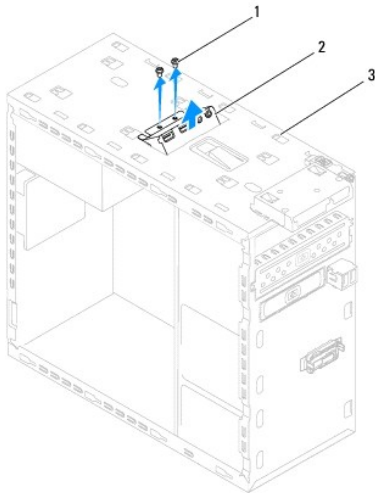
- [Rimozione del pannello di I/O superiore](#)
- [Riposizionamento del pannello di I/O superiore](#)

- ⚠ **AVVERTENZA:** prima di effettuare interventi sui componenti interni del computer, leggere le informazioni sulla sicurezza fornite assieme al computer. Per ulteriori informazioni sulle procedure consigliate, consultare l'home page sulla conformità alle normative all'indirizzo Web [www.dell.com/regulatory\\_compliance](http://www.dell.com/regulatory_compliance).
- ⚠ **AVVERTENZA:** per evitare il rischio di scariche elettriche, scollegare sempre il computer dalla presa elettrica prima di rimuovere il coperchio.
- ⚠ **AVVERTENZA:** non accendere il computer se i coperchi sono rimossi (inclusi i coperchi del computer, le cornici, le staffe di copertura, i frontalini, ecc.).
- ⚠ **ATTENZIONE:** solo un tecnico di assistenza qualificato deve eseguire le riparazioni del computer. La garanzia non copre eventuali danni derivanti da manutenzione effettuata da tecnici non autorizzati da Dell™.

### Rimozione del pannello di I/O superiore

🔍 **N.B.:** prendere nota dell'instradamento di tutti i cavi mentre si procede alla loro rimozione, in modo da poterli reinstradare correttamente al momento dell'installazione del nuovo pannello di I/O superiore.

1. Seguire le istruzioni in [Operazioni preliminari](#).
2. Rimuovere il coperchio del computer (consultare [Rimozione del coperchio del computer](#)).
3. Rimuovere il frontalino (consultare [Rimozione del frontalino](#)).
4. Rimuovere l'unità ottica (consultare [Rimozione dell'unità ottica](#)).
5. Rimuovere il coperchio superiore (consultare [Rimozione del coperchio superiore](#)).
6. Scollegare i cavi del pannello di I/O superiore dai connettori della scheda di sistema, F\_USB3 e F\_AUDIO1 (consultare [Componenti della scheda di sistema](#)).
7. Rimuovere le due viti che fissano il pannello di I/O superiore al pannello superiore.



1	Viti (2)	2	Pannello di I/O superiore
3	Pannello superiore		

8. Rimuovere con cautela il pannello di I/O superiore dal pannello superiore.

## Riposizionamento del pannello di I/O superiore

1. Seguire le istruzioni in [Operazioni preliminari](#).
2. Allineare i fori delle viti sul pannello di I/O con i fori delle viti presenti sul telaio.
3. Riposizionare le due viti che fissano il pannello di I/O superiore al pannello superiore.
4. Collegare i cavi del pannello di I/O superiore dai connettori della scheda di sistema, F\_USB3 e F\_AUDIO1 (consultare [Componenti della scheda di sistema](#)).
5. Riposizionare il coperchio superiore (consultare [Riposizionamento del coperchio superiore](#)).
6. Riposizionare l'unità ottica (consultare [Riposizionamento dell'unità ottica](#)).
7. Rimuovere il frontalino (consultare [Riposizionamento del frontalino](#)).
8. Riposizionare il coperchio del computer (consultare [Riposizionamento del coperchio del computer](#)).
9. Collegare il computer e i dispositivi alle prese elettriche e accenderli.

---

[Torna alla pagina Sommario](#)